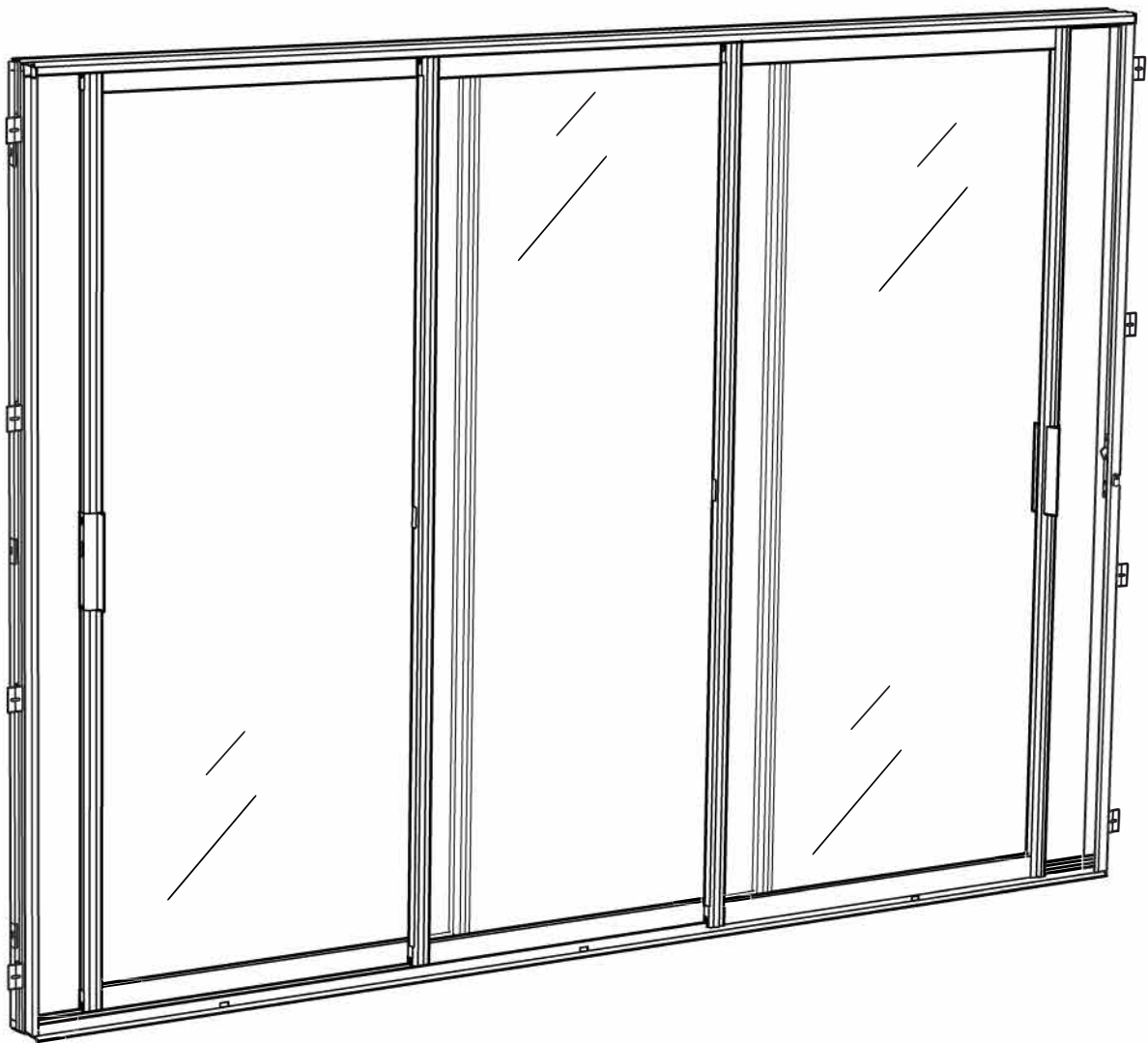
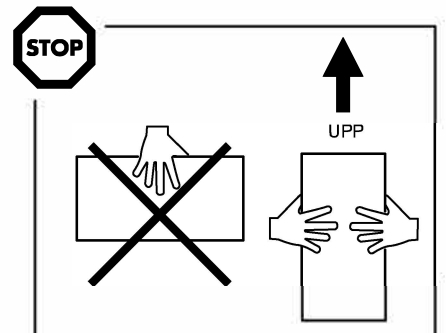


Original Design



Rev nr: 190813

Art nr: 05-0548





VIKTIG INFORMATION för dig som bygger en byggnad med stora glasytor:

För att undvika olyckor, behöver du se över dina nya stora glasöppningar. Boverket rekommenderar att oskyddade glasytor förses med exempelvis dekorativa inslag på glaset såsom spröjs, siluetter av djur, fåglar eller motsvarande.



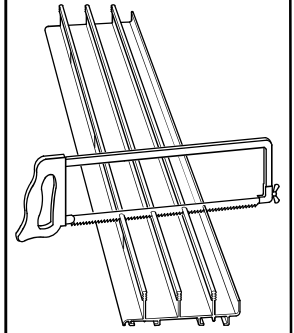
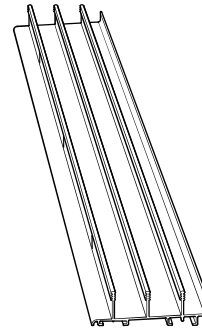
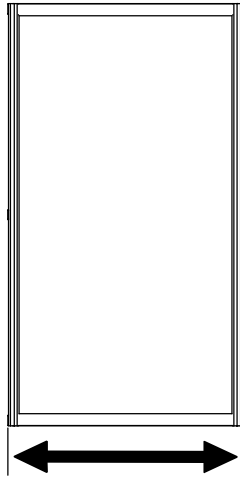
VIKTIG INFORMATION

I bifogat paket finns detaljer som är viktiga för att ditt uterumsparti skall få så bra prestanda som möjligt.

Det är viktigt att partiet monteras enligt monteringsanvisningen, så att alla komponenter monteras korrekt.

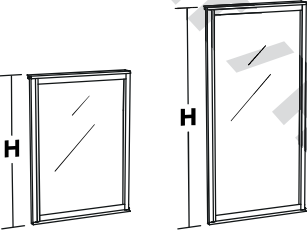

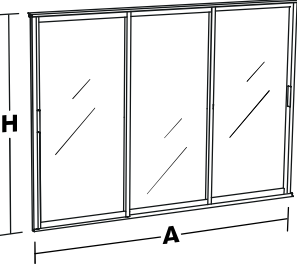
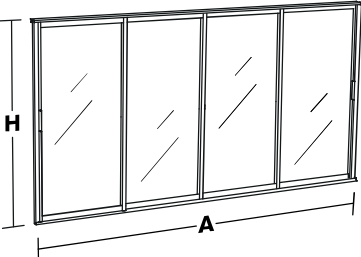
VIT / HVIT / HVID / VALKOINEN / WHITE

- SE** A & H = Karmyttermått
- GB** A & H = Outer frame size
- DK** A & H = Karmydermålet
- NO** A & H = Karmyttermålet
- FI** A & H = Karmin ulkomitta



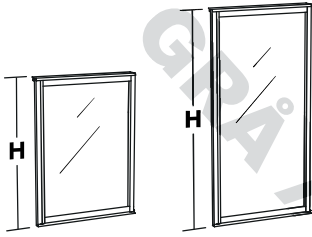
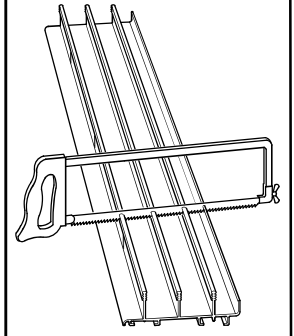
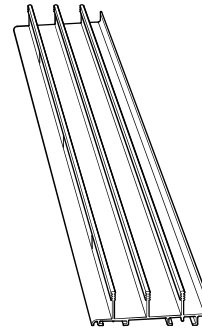
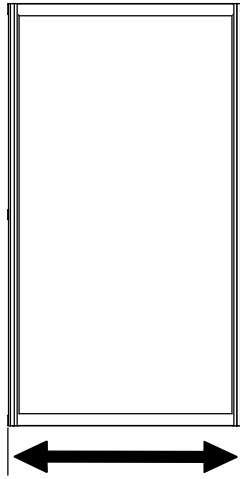
- SE** Levererad längd
- GB** Supplied length
- DK** Leveringslængde
- NO** Levert lengde
- FI** Toimitettu pituus

- SE** Kapas till
- GB** Trimmed to
- DK** Tilpasses
- NO** Kappes til
- FI** Katkaistaan pituuteen

 H: 1195mm - 1995mm A		74 cm	84 cm	94 cm	104cm		
	1500 mm 1600 mm 1700 mm 1800 mm 1900 mm 2000 mm 2100 mm	2 1	1 2 1		1	1490 mm 1690 mm 1690 mm 2090 mm 2090 mm 2090 mm 2090 mm	OK! 1590 mm OK! 1790 mm 1890 mm 1990 mm OK!
	2200 mm 2300 mm 2400 mm 2500 mm 2600 mm 2700 mm 2800 mm 2900 mm 3000 mm 3100 mm	3 2 1	1 2 3 2 1	1 2 3	1 2 3	2190 mm 2290 mm 2390 mm 2490 mm 2790 mm 2790 mm 2790 mm 2890 mm 2990 mm 3090 mm	OK! OK! OK! OK! 2590 mm 2690 mm OK! OK! OK! OK!
	2900 mm 3000 mm 3100 mm 3200 mm 3300 mm 3400 mm 3500 mm 3600 mm 3700 mm 3800 mm 3900 mm 4000 mm 4100 mm	4 3 2 1	1 2 3 4 3 2 1	2 3 4 3 2 1	1 2 3 4 1 2 3	3290 mm 3290 mm 3290 mm 3290 mm 3290 mm 3690 mm 3490 mm 3690 mm 3690 mm 4090 mm 4090 mm 4090 mm 4090 mm	2890 mm 2990 mm 3090 mm 3190 mm OK! 3390 mm OK! 3590 mm OK! 3790 mm 3890 mm 3990 mm OK!

GRÅ / GRÅ / GRÅ / HARMAA / GREY

- SE** A & H = Karmyttermått
- GB** A & H = Outer frame size
- DK** A & H = Karmydermålet
- NO** A & H = Karmyttermålet
- FI** A & H = Karmin ulkomitta

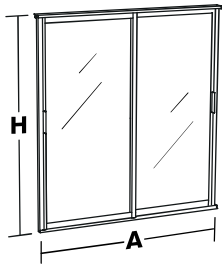


H: 1195mm - 1995mm

A 74 cm 84 cm 94 cm 104cm

- SE** Levererad längd
- GB** Supplied length
- DK** Leveringslængde
- NO** Levert lengde
- FI** Toimitettu pituus

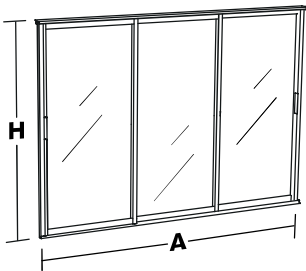
- SE** Kapas till
- GB** Trimmed to
- DK** Tilpasses
- NO** Kappes til
- FI** Katkaistaan pituuteen



1500 mm	2			
1600 mm	1	1		
1700 mm		2		
1800 mm		1	1	
1900 mm			2	
2000 mm			1	1
2100 mm				2

1690 mm
1690 mm
1690 mm
2090 mm
2090 mm
2090 mm
2090 mm

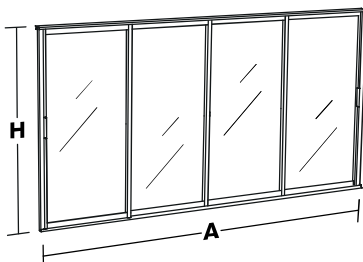
1490 mm
1590 mm
OK!
1790 mm
1890 mm
1990 mm
OK!



2200 mm	3			
2300 mm	2	1		
2400 mm	1	2		
2500 mm		3		
2600 mm		2	1	
2700 mm		1	2	
2800 mm			3	
2900 mm			2	1
3000 mm			1	2
3100 mm				3

2490 mm
2490 mm
2490 mm
2490 mm
2790 mm
2790 mm
2790 mm
3090 mm
3090 mm
3090 mm

2190 mm
2290 mm
2390 mm
OK!
2590 mm
2690 mm
OK!
2890 mm
2990 mm
OK!



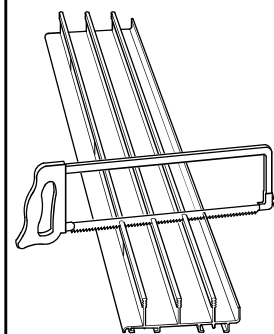
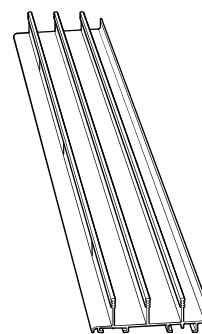
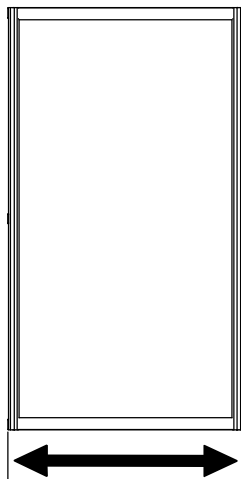
2900 mm	4			
3000 mm	3	1		
3100 mm	2	2		
3200 mm	1	3		
3300 mm		4		
3400 mm		3	1	
3500 mm		2	2	
3600 mm		1	3	
3700 mm			4	
3800 mm			3	1
3900 mm			2	2
4000 mm			1	3
4100 mm				4

3290 mm
3290 mm
3290 mm
3290 mm
3290 mm
3690 mm
3690 mm
3690 mm
3690 mm
3690 mm
4090 mm
4090 mm
4090 mm

2890 mm
2990 mm
3090 mm
3190 mm
OK!
3390 mm
3490 mm
3590 mm
OK!
3790 mm
3890 mm
3990 mm
OK!

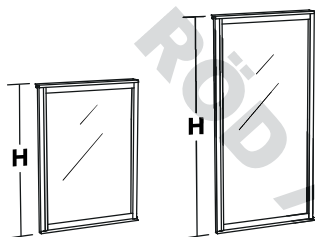
RÖD / RØD / RØD / PUNAINEN / RED

- SE** A & H = Karmyttermått
- GB** A & H = Outer frame size
- DK** A & H = Karmydermålet
- NO** A & H = Karmyttermålet
- FI** A & H = Karmin ulkomitta



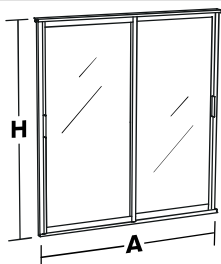
- SE** Levererad längd
- GB** Supplied length
- DK** Leveringslængde
- NO** Levert lengde
- FI** Toimitettu pituus

- SE** Kapas till
- GB** Trimmed to
- DK** Tilpasses
- NO** Kappes til
- FI** Katkaistaan pituuteen



H: 1195mm - 1995mm

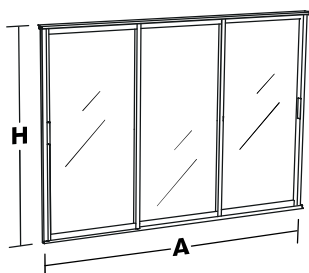
A 74 cm 84 cm 94 cm 104cm



1500 mm	2			
1600 mm	1	1		
1700 mm		2		
1800 mm		1	1	
1900 mm			2	
2000 mm		1	1	1
2100 mm				2

1690 mm
1690 mm
1690 mm
2090 mm
2090 mm
2090 mm
2090 mm

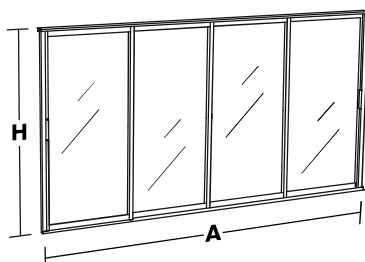
1490 mm
1590 mm
OK!
1790 mm
1890 mm
1990 mm
OK!



2200 mm	3			
2300 mm	2	1		
2400 mm	1	2		
2500 mm		3		
2600 mm		2	1	
2700 mm		1	2	
2800 mm			3	
2900 mm			2	1
3000 mm			1	2
3100 mm				3

2490 mm
2490 mm
2490 mm
2490 mm
2790 mm
2790 mm
2790 mm
3090 mm
3090 mm
3090 mm

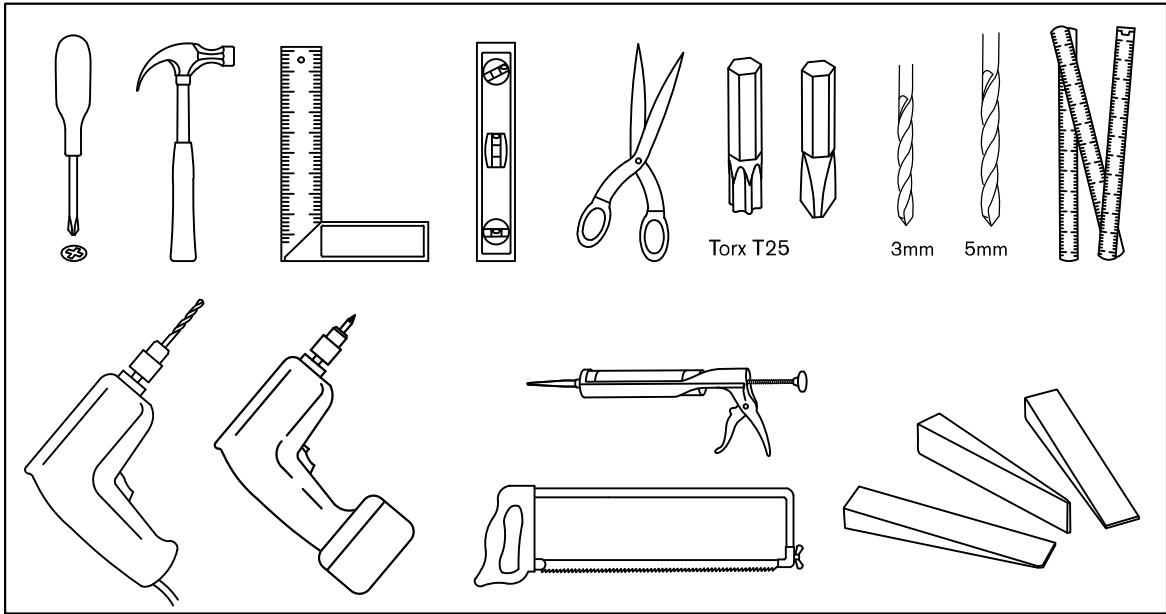
2190 mm
2290 mm
2390 mm
OK!
2590 mm
2690 mm
OK!
2890 mm
2990 mm
OK!

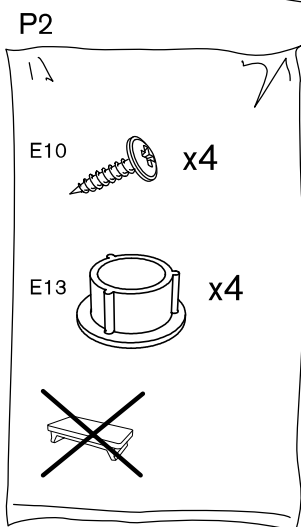
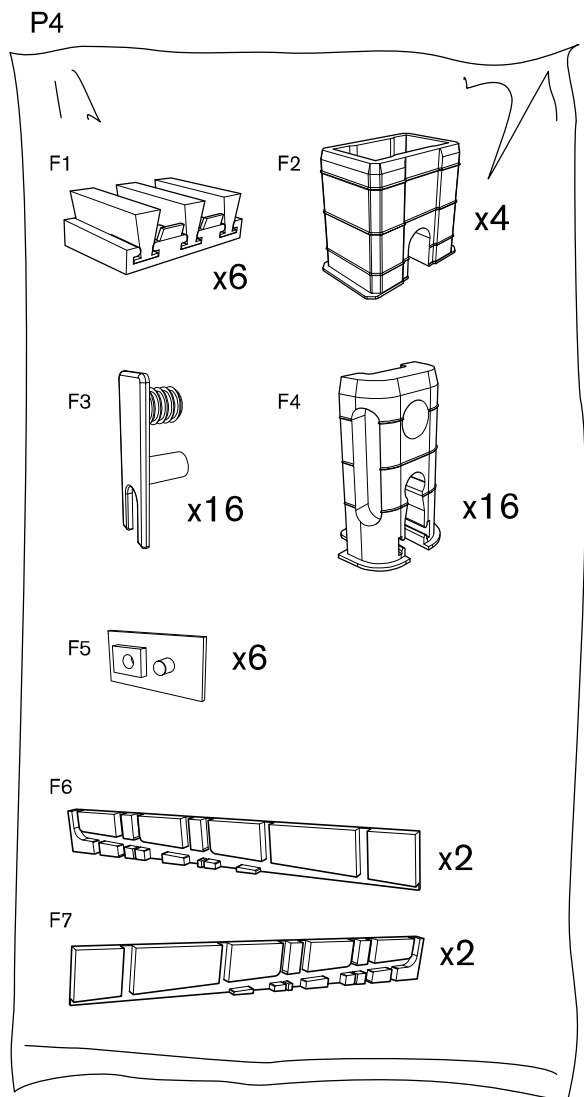
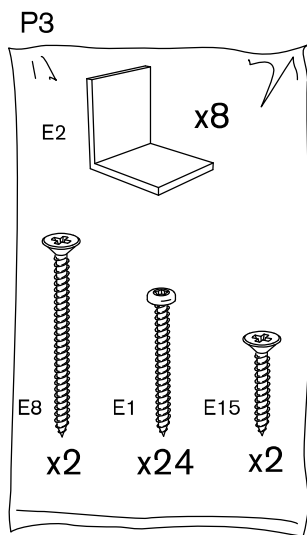
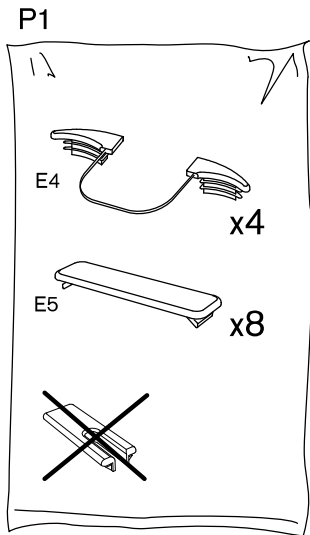


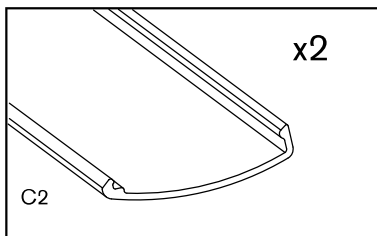
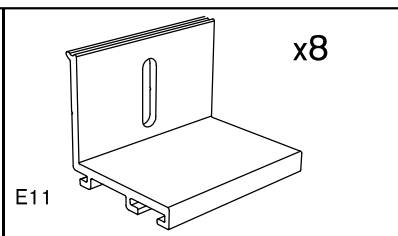
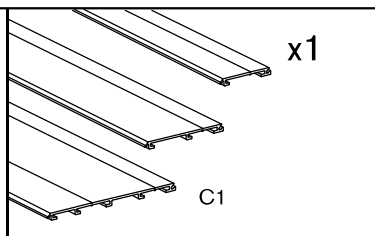
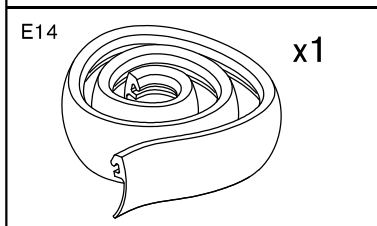
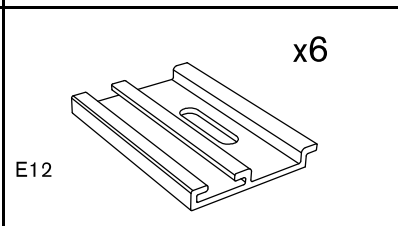
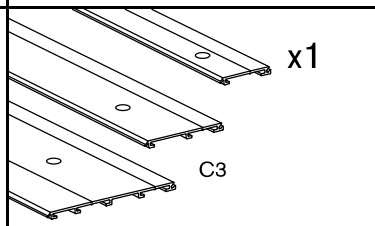
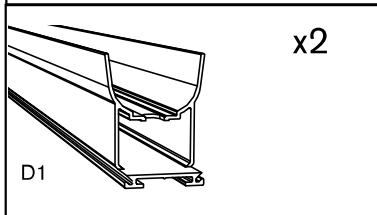
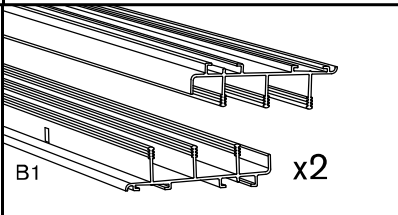
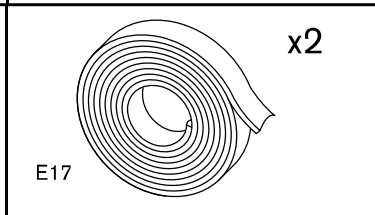
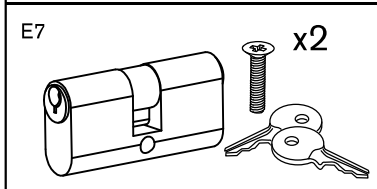
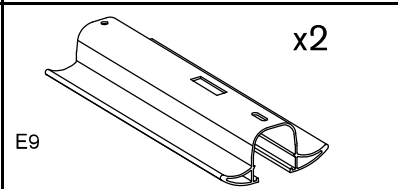
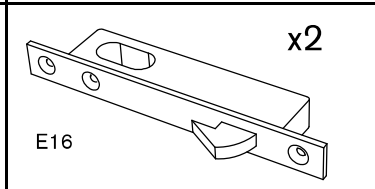
2900 mm	4			
3000 mm	3	1		
3100 mm	2	2		
3200 mm	1	3		
3300 mm		4		
3400 mm		3	1	
3500 mm		2	2	
3600 mm		1	3	
3700 mm			4	
3800 mm			3	1
3900 mm			2	2
4000 mm			1	3
4100 mm				4

3290 mm
3290 mm
3290 mm
3290 mm
3290 mm
3690 mm
3690 mm
3690 mm
3690 mm
4090 mm
4090 mm
4090 mm

2890 mm
2990 mm
3090 mm
3190 mm
OK!
3390 mm
3490 mm
3590 mm
OK!
3790 mm
3890 mm
3990 mm
OK!





 <p>C2 x2</p>	 <p>E11 x8</p>	 <p>C1 x1</p>
 <p>E14 x1</p>	 <p>E12 x6</p>	 <p>C3 x1</p>
 <p>D1 x2</p>	 <p>B1 x2</p>	 <p>E17 x2</p>
 <p>E7 x2</p>	 <p>E9 x2</p>	 <p>E16 x2</p>

**SE**

Karmsidorna (anslagsprofilerna) D1 är förpackade parvis och levereras i två standardlängder för fönster respektive dörrhöjd.
Karmyttermåttet är för fönster: höjd 1195mm och dörr: höjd 1995mm

GB

The sides of the door frame assembly (the "stop profiles") D1 are packed in pairs and delivered in two standard sizes for windows and doors respectively.
The overall (outer) frame height is 1195 mm for windows and 1995 mm for doors.

DK

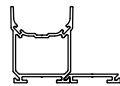
Karmsiderne (anslagsprofilerne) D1 er pakket parvis og leveres i to standardlængder til vindues- hhv. dørhøjde.
Karmytermålet er for vindue: højde 1195 mm og dør: højde 1995 mm

NO

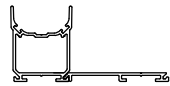
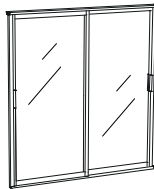
Karmsidene (anslagsprofilene) D1 er pakket parvis og leveres i to standardlængder for vinduet henholdsvis dørhøyden.
Karmyttermålet er for vinduet: høyde 1195 mm og dør: høyde 1995 mm

FI

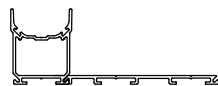
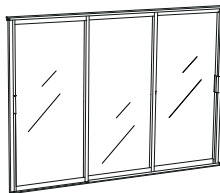
Karmipuolet (vasteprofiilit) D1 on pakattu pareittain, ja niitä on saatavana kahta vakiopituutta ikkunoita ja ovia varten.
Karmin ulkomitta on ikkunassa: korkeus 1195 mm ja ovessa: korkeus 1995 mm



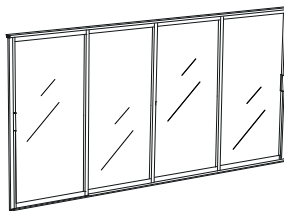
63 mm
D1+C1/C3



93 mm
D1+C1/C3

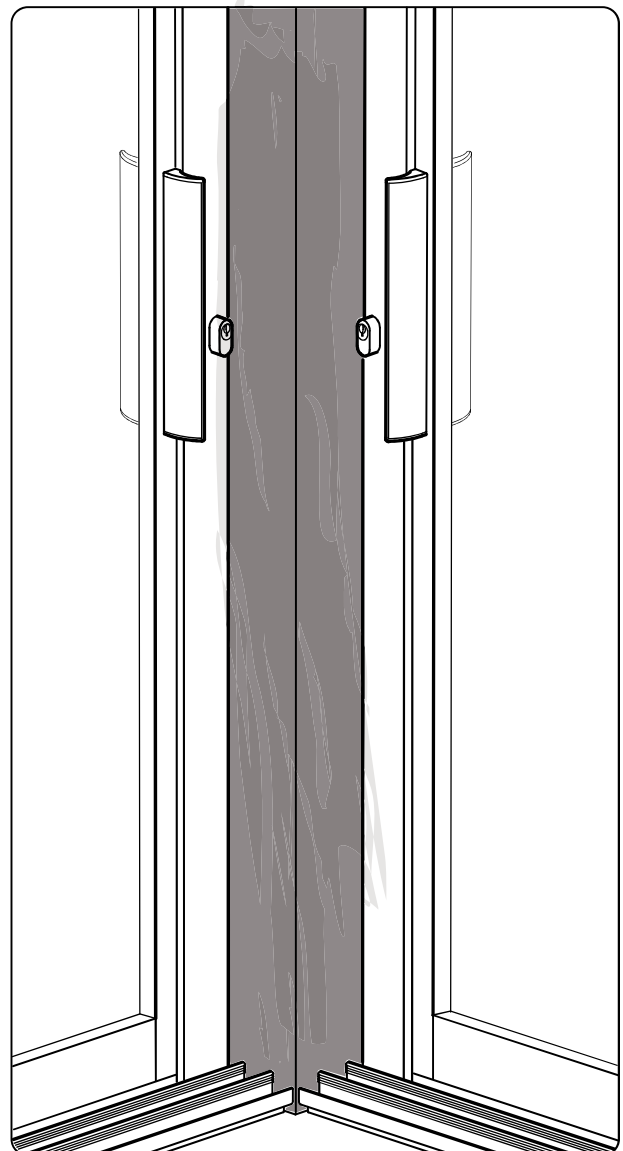
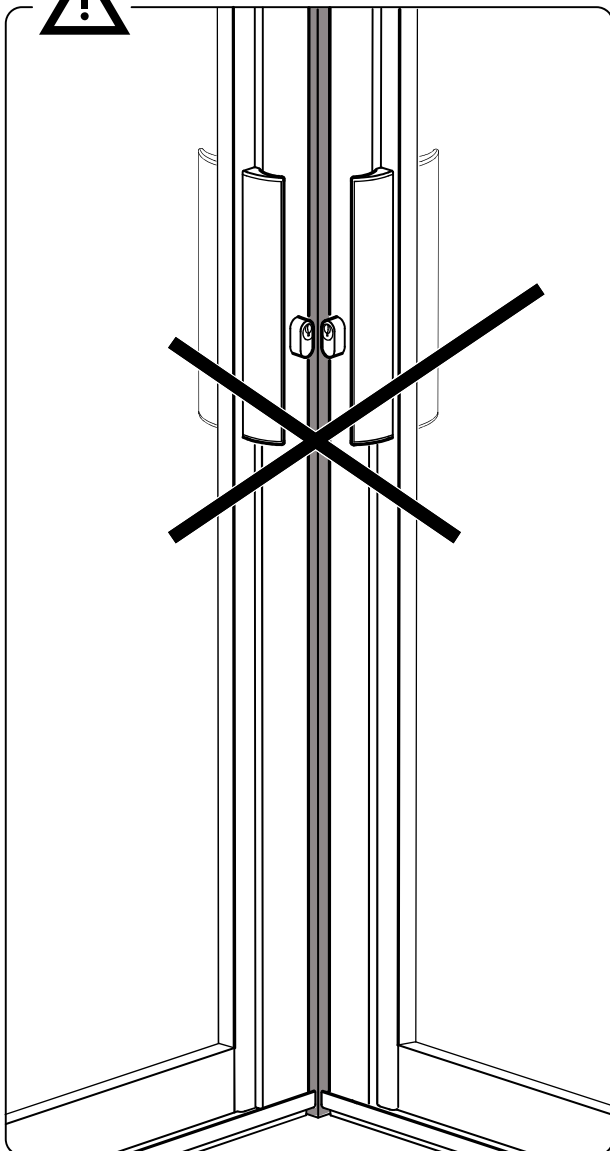
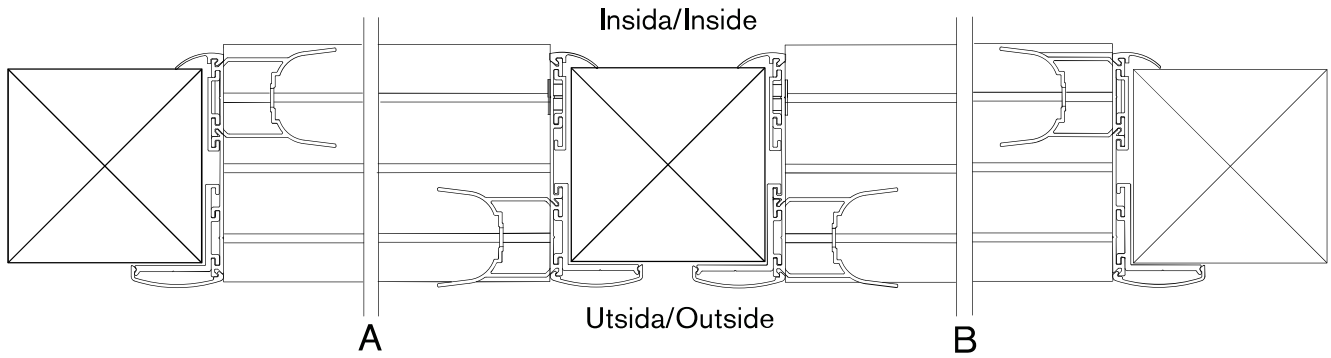


123 mm
D1+C1/C3





- SE** Karmen kan monteras både som A och B. Detta väljs vid montering.
- GB** The door frame can be fitted to open according to A or B. The choice must be made when assembling and installing the door frame.
- DK** Karmen kan både monteres som A og B. Dette vælges ved montering.
- NO** Karmen kan monteres både som A og B. Dette velges ved montering.
- FI** Karmi voidaan asentaa joko A tai B. Tämä valitaan asennettaessa.





SE

Kontrollmät öppningen där partiet ska monteras.

Tänk på att alltid ha öppningen minst 10-15 mm (ställplats) större än partiets bredd för att kunna justera in karmen rätt. Öppningens höjd bör vara minst 5mm större än partiets karmyttermått. Vid montering kilas partiet fast mellan karm och stomme med plast- eller träkilar. På detta sätt finns möjlighet att justera partiet i efterhand.

GB

Check the exact measurement of the opening where the door assembly is to be installed.

To allow enough room to make any necessary adjustments, ensure that the opening is always at least 10-15 mm greater than the overall width of the door assembly that is to be installed. The height of the opening should be at least 5 mm greater than the overall height of the door assembly. When installing the door assembly, place plastic wedges or strips of fibreboard between the frame and the surrounding structure to hold the assembly in place. This enables you to make any essential final adjustments at a later stage.

DK

Foretag kontrolopmåling af åbningen, hvor partiet skal monteres.

Vær opmærksom på at åbningen altid skal være mindst 10-15 mm (justeringsåbning) større end partiets bredde, for at karmen skal kunne justeres korrekt. Åbningens højde bør være mindst 5 mm større end partiets karmydtermål. Ved montering kiles partiet fast mellem karm og ramme med plast- eller trækiler. På denne måde er der mulighed for at justere partiet på et senere tidspunkt.

NO

Kontrollmål åpningen der modulen skal monteres.

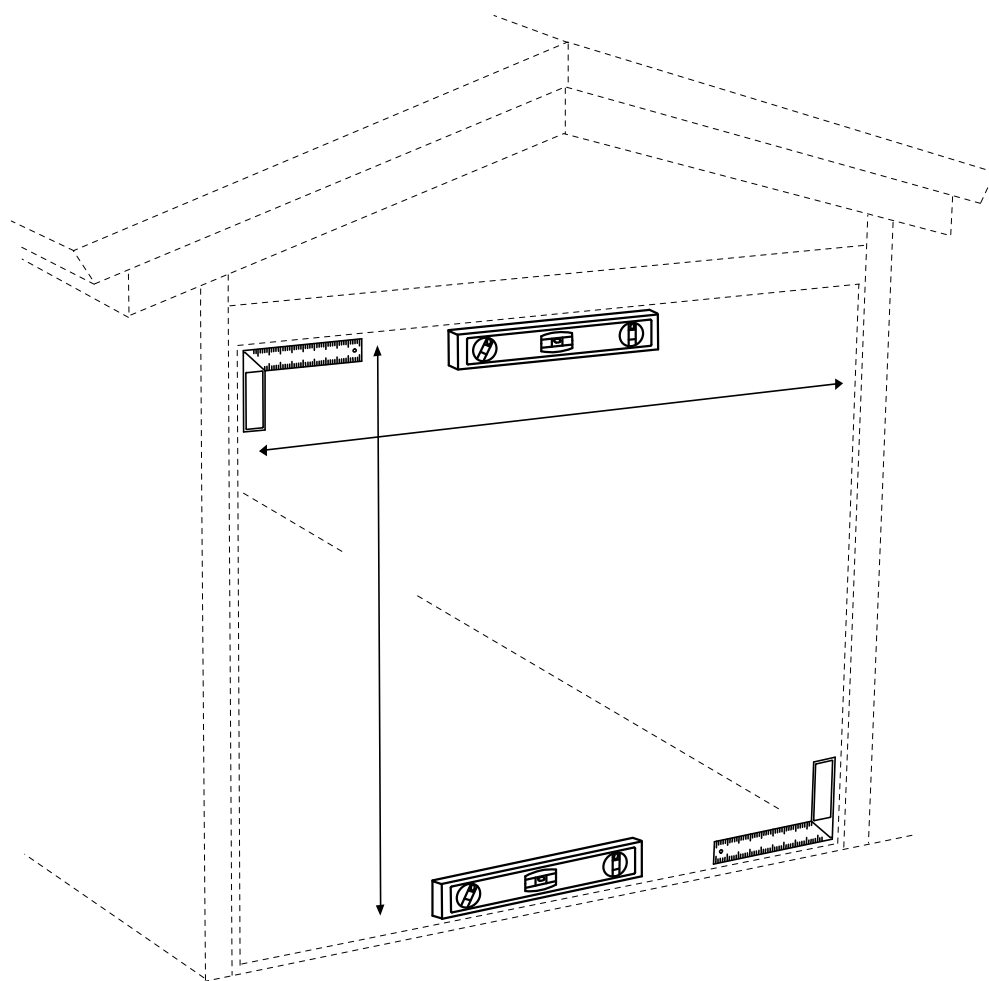
Sørg alltid for å ha åpningen minst 10-15 mm (justeringsplass) større enn modulens bredde for å kunne justere inn karmen riktig. Åpningens høyde bør være minst 5 mm større enn modulens karmyttermål. Ved montering kiles modulen fast mellom karm og bærende konstruksjon med plast- eller trekiler. Dette gjør det mulig å justere modulen på et senere tidspunkt.

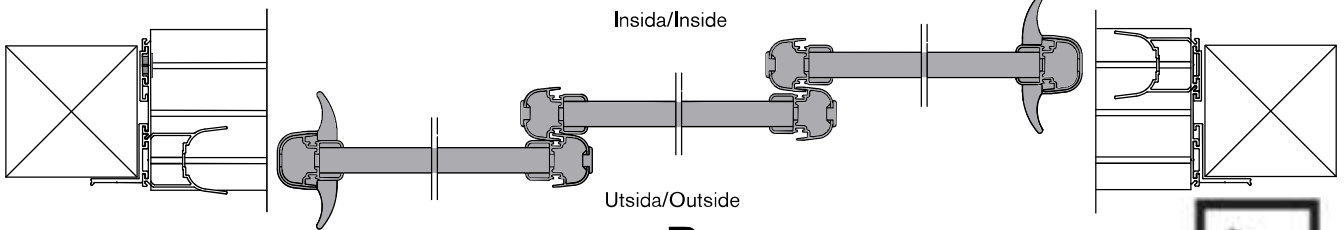
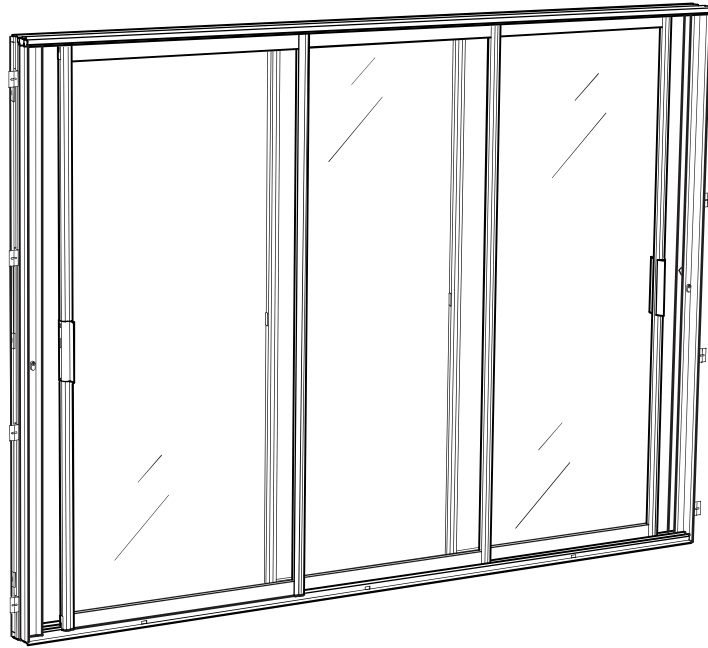
FI

Mittaa aukko, johon osio asennetaan.

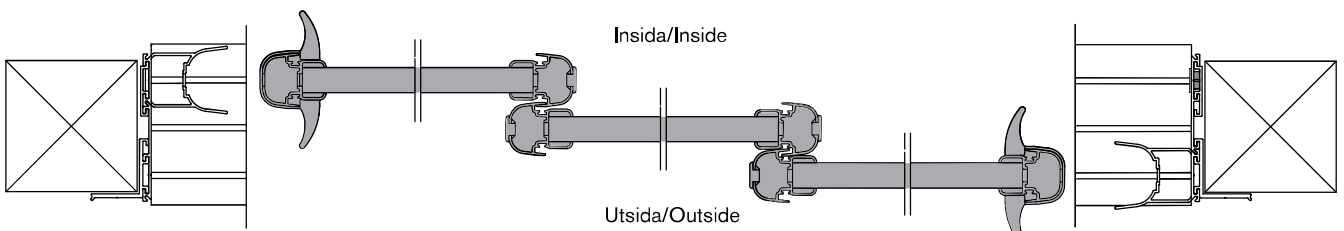
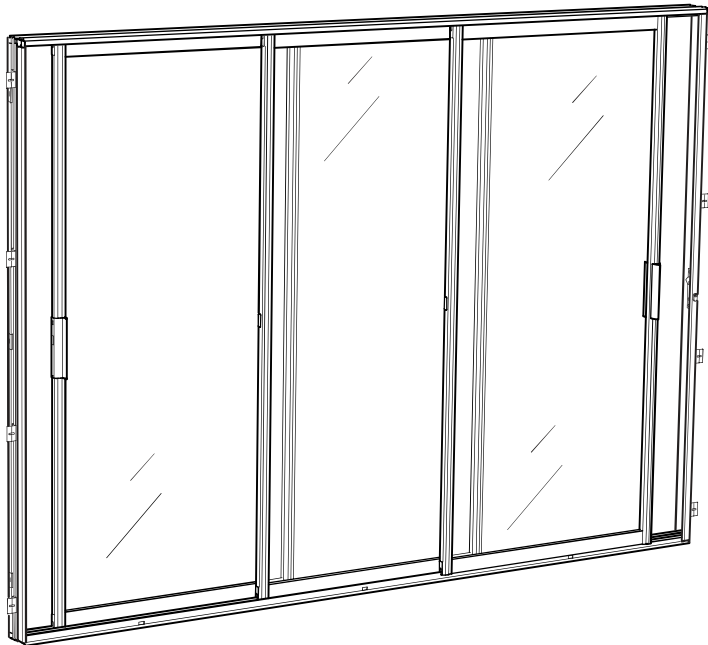
Muista, että aukon tulee olla vähintään 10-15 mm osiota leveämpi, jotta karmi voidaan säätää kunnolla. Aukon tulee olla vähintään 5 mm korkeampi kuin osion karmin ulkomitta. Osio sovitetaan paikalleen karmin ja rungon väliin asetettavien muovi- tai puukiljojen avulla. Näin lasitusta voidaan säätää tarvittaessa.

1



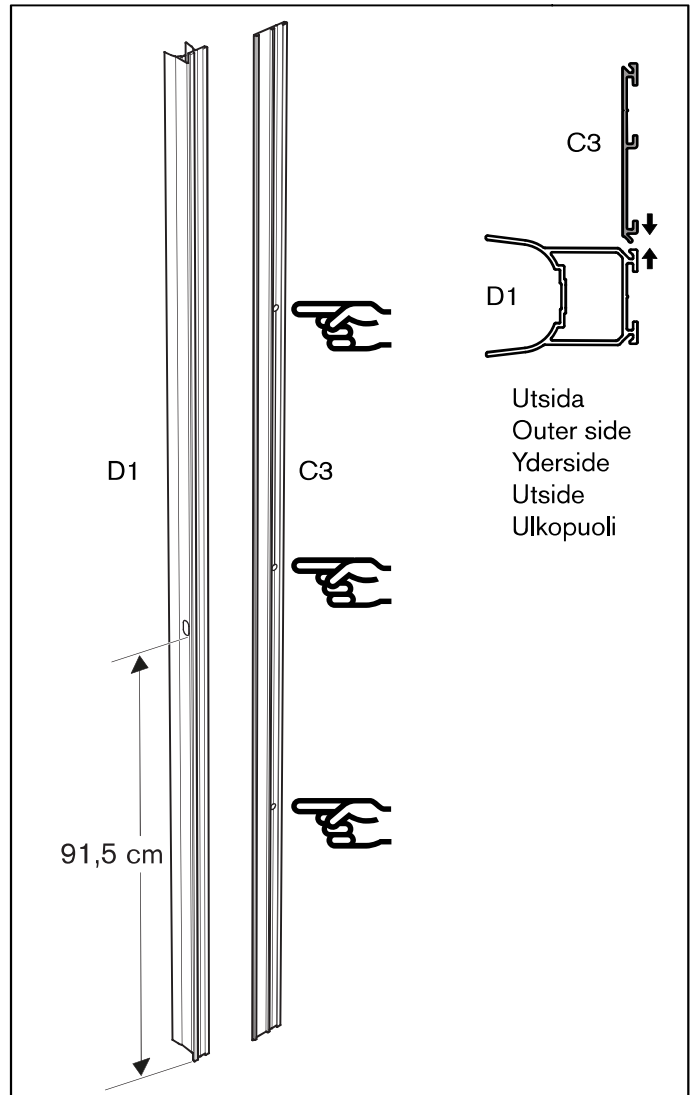
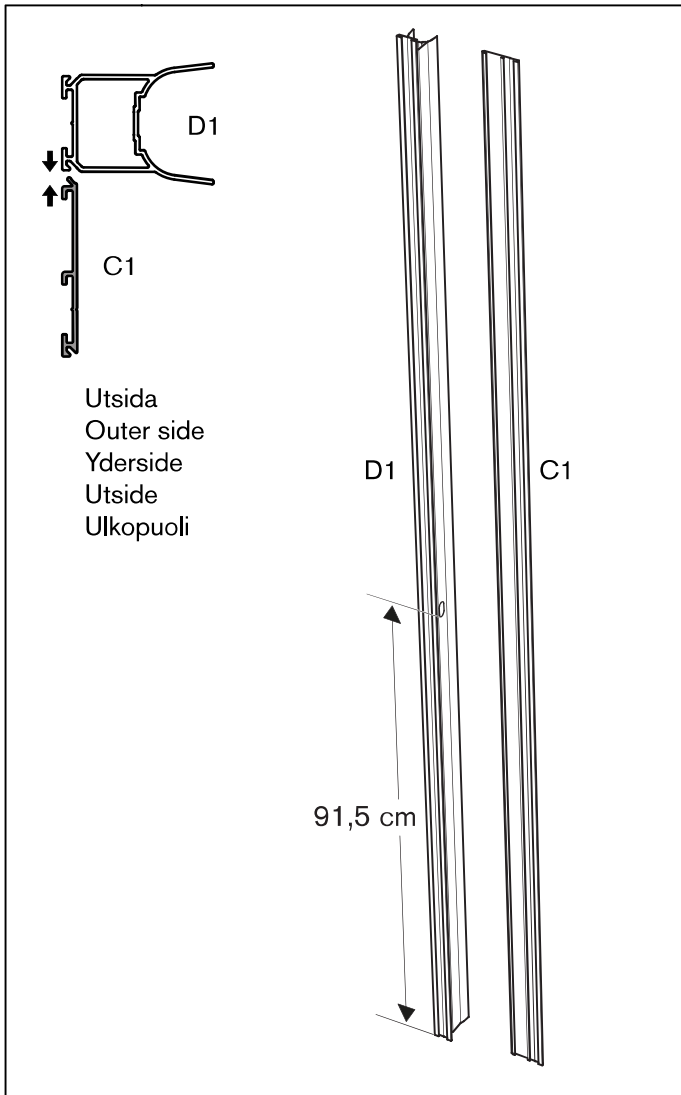
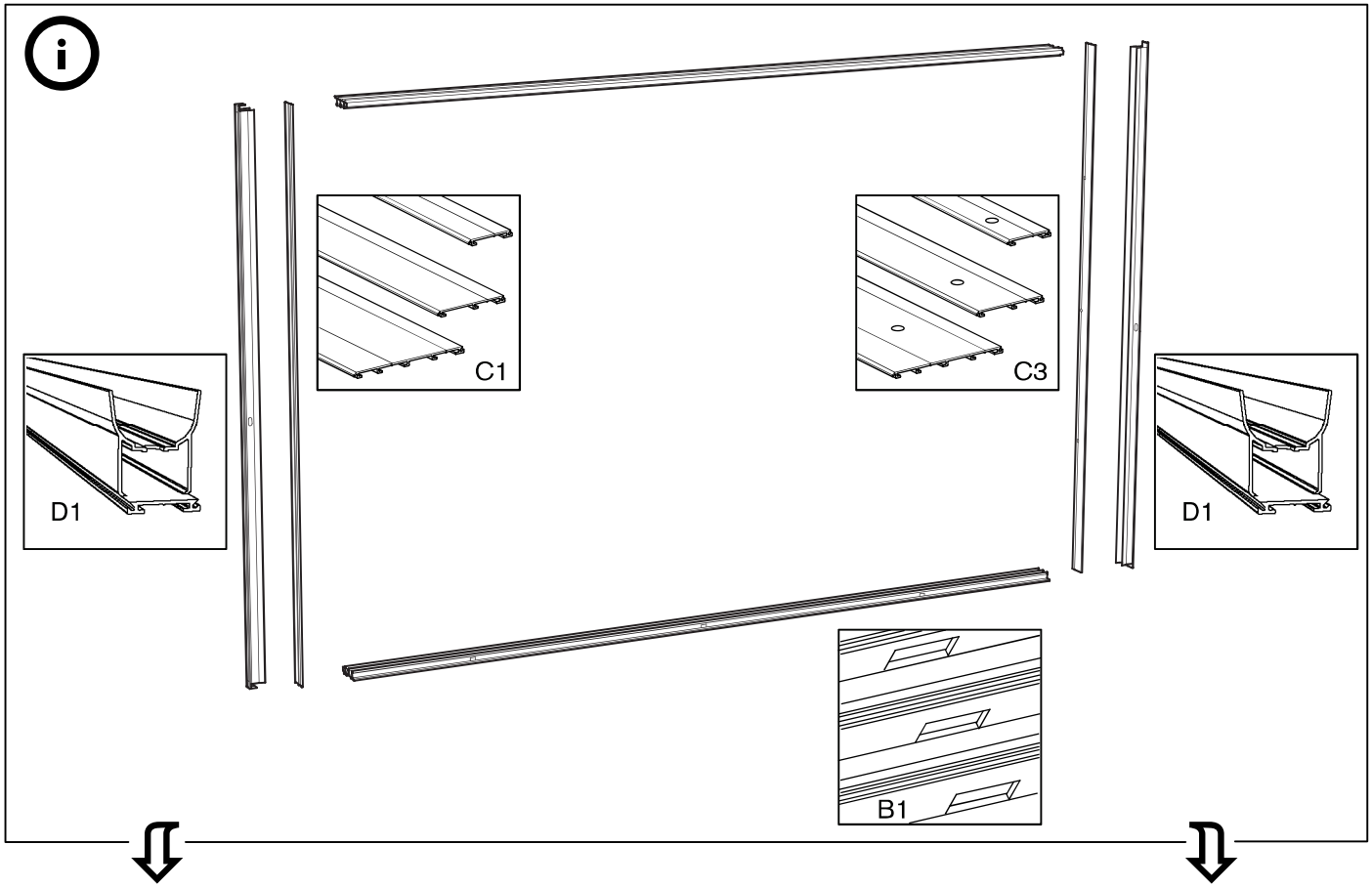


B

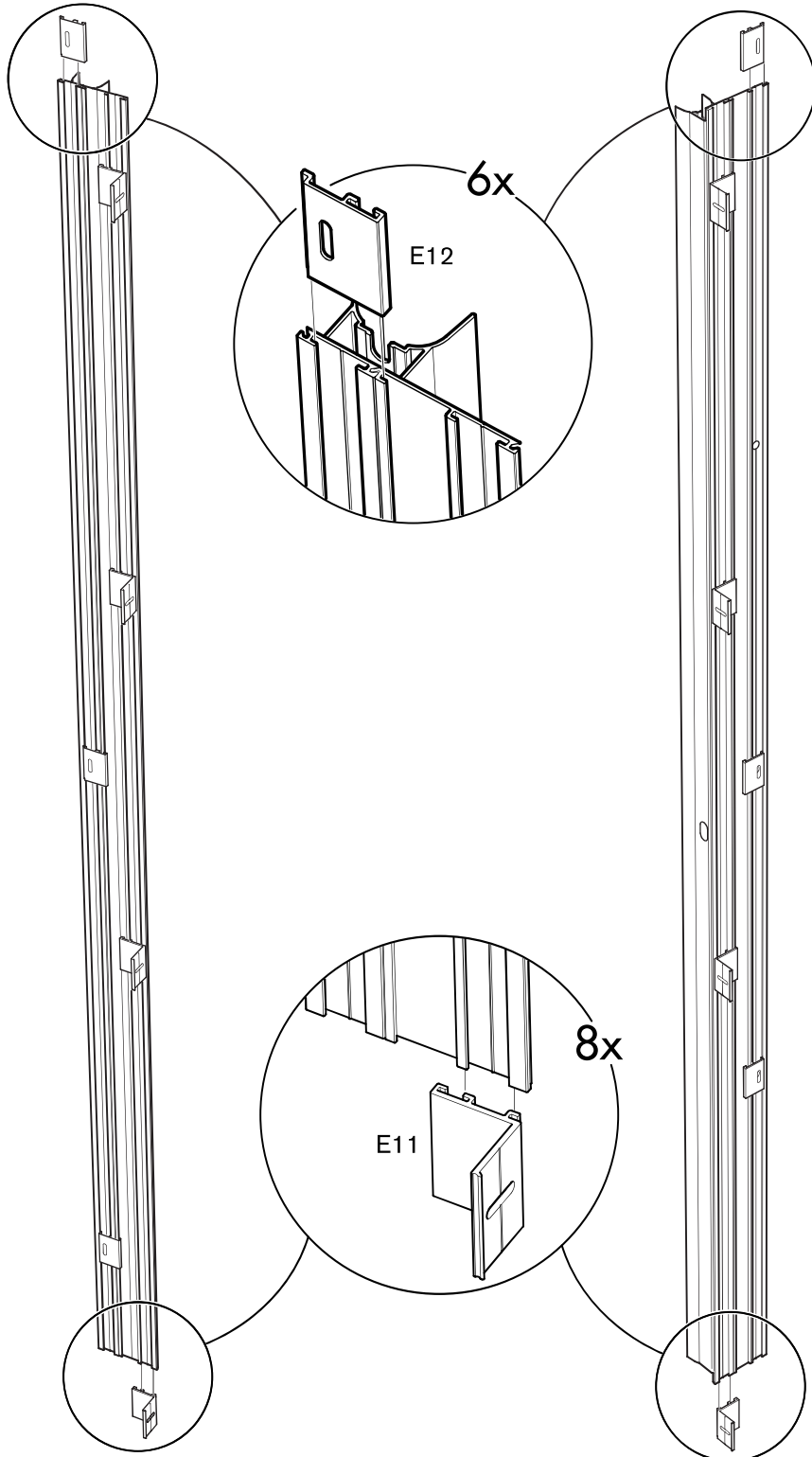
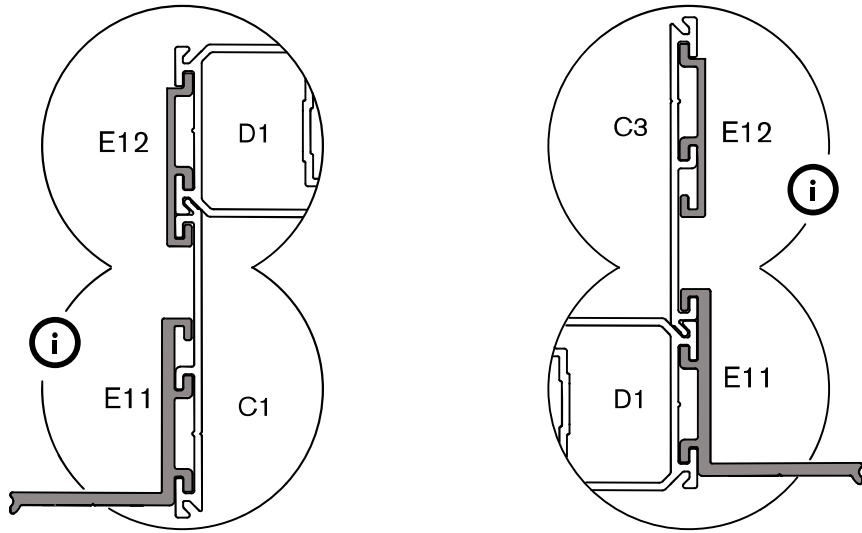


A





2



**SE**

E11 & E12, placera dem jämt fördelade längs karmsidorna och tejpas fast dem med tejp så de inte flyttar på sig när man reser anslagsprofilen upp.
E12 skall tejpas och centreras över hålen på karmsida C3.

GB

E11 & E12, place them evenly along the frame sides and tape them with tape so they do not move when raising the profile up.
E12 must be taped and centered over the holes on the frame side C3.

DK

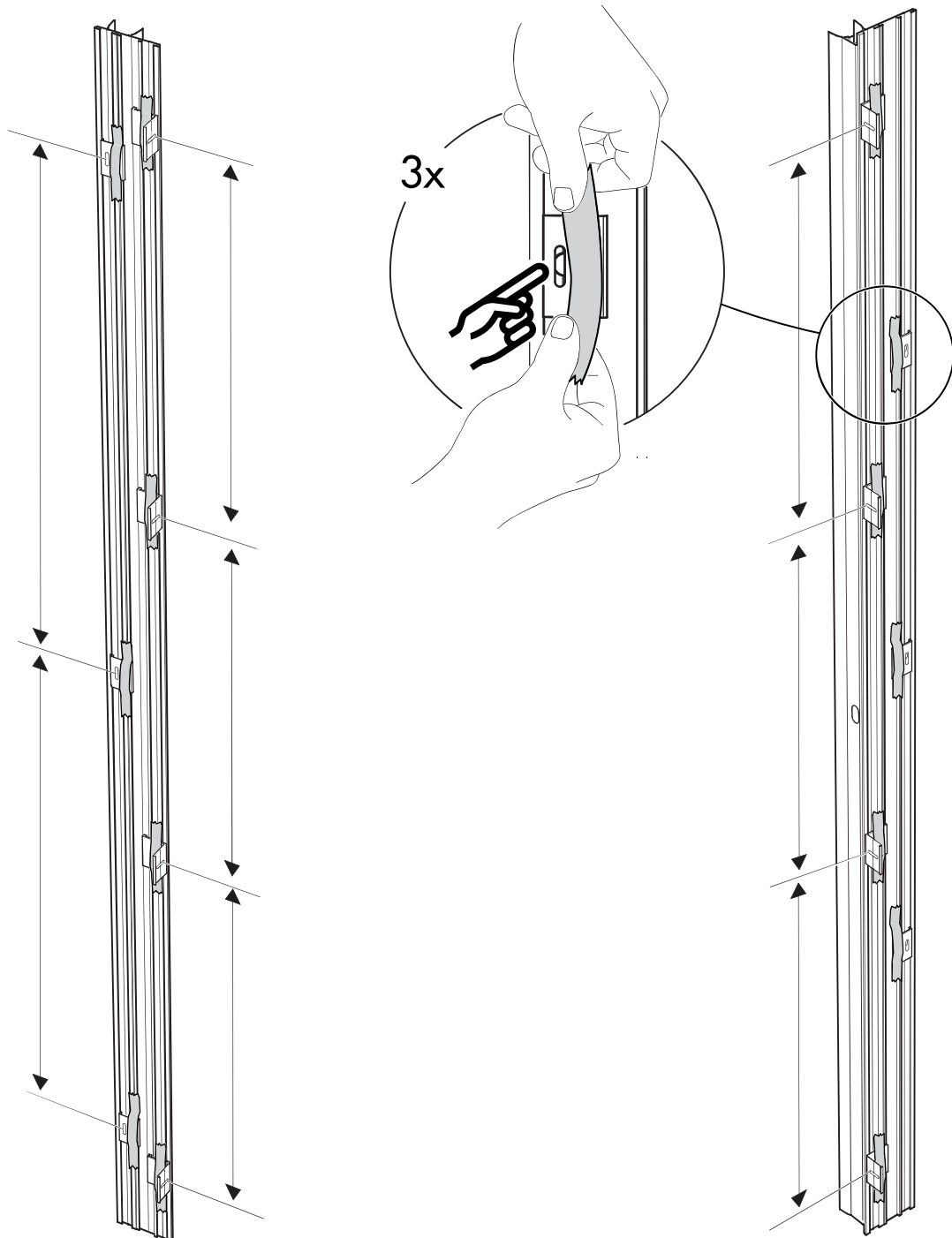
E11 & E12, placere dem jævnt langs rammen sider og tape dem med tape, så de ikke bevæger sig på, når de rejser bevilge profil op.
E12 skal tapes og centrert over hullerne på stellet side C3.

NO

E11 og E12, plassere dem jevnt langs rammesider og tape dem med tape slik at de ikke beveger seg når du reiser innvilge profil opp.
E12 må tapes og sentrert over hullene på rammen side C3.

FI

E11 & E12, sijoita ne tasaisesti pitkin kehystä sivuilla ja nauha teipillä, jotta ne eivät siirry matkustettaessa myöntää profiilin ylöspäin.
E12 on nauhoitetaan ja keskitetty yli reiät rungon puolella C3.

3



SE Lägg en sträng silikon runt dräneringspluggen F2.
Tryck in pluggen i kamsidan D1 uppe och nere.
OBS! Det fyrkantiga dräneringshållet ska vara mot utsidan.

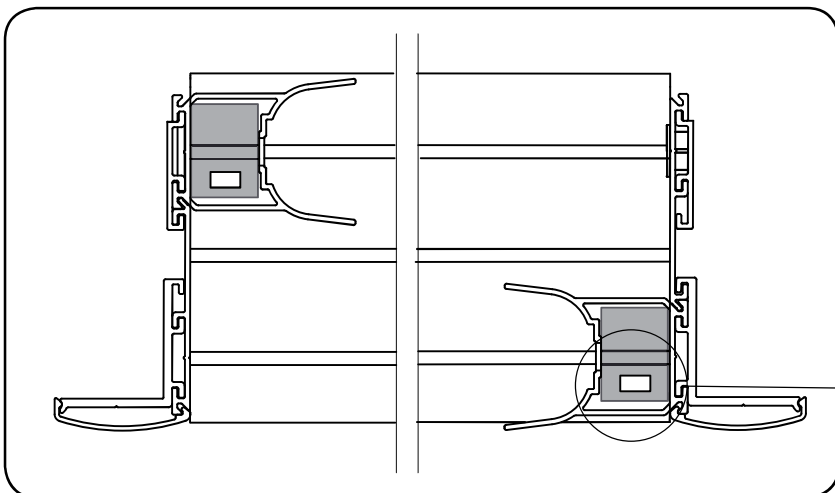
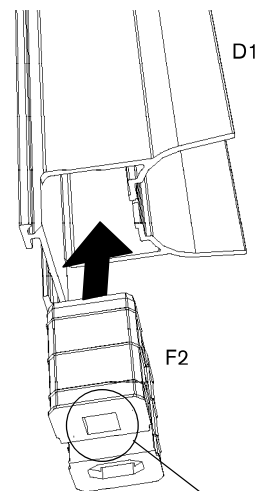
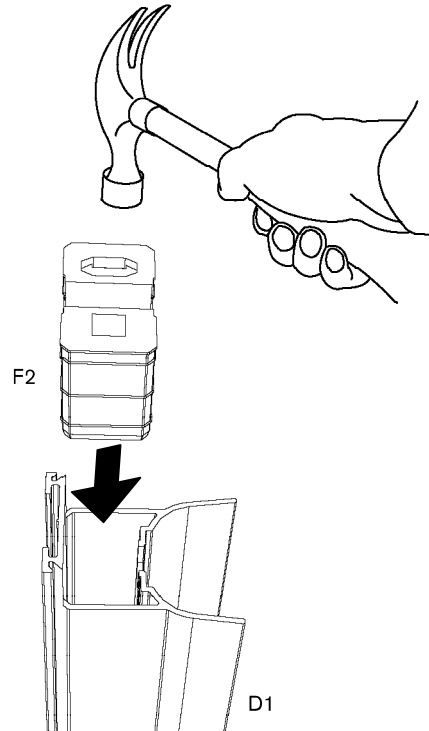
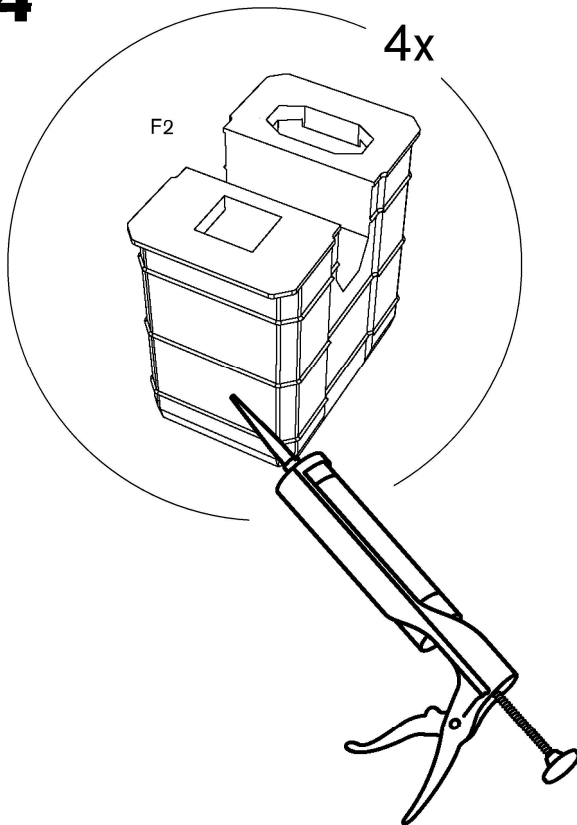
GB Apply a bead of silicone around the drainage plug F2.
Press the plug into the frame side D1 at the top and bottom.
Note The square drainage hole should be towards the outside.

DK Læg en stribe silikon rundt om bundproppen F2.
Skub proppen ind i rammens side D1, oppe og nede.
OBS! Den firkantede dræneåbning skal vende udad.

NO Legg en silikonfuge rundt bunnproppen F2.
Trykk proppen inn i rammesiden D1 oppe og nede.
OBS! Det firkantede dreneringshullet skal vende utover.

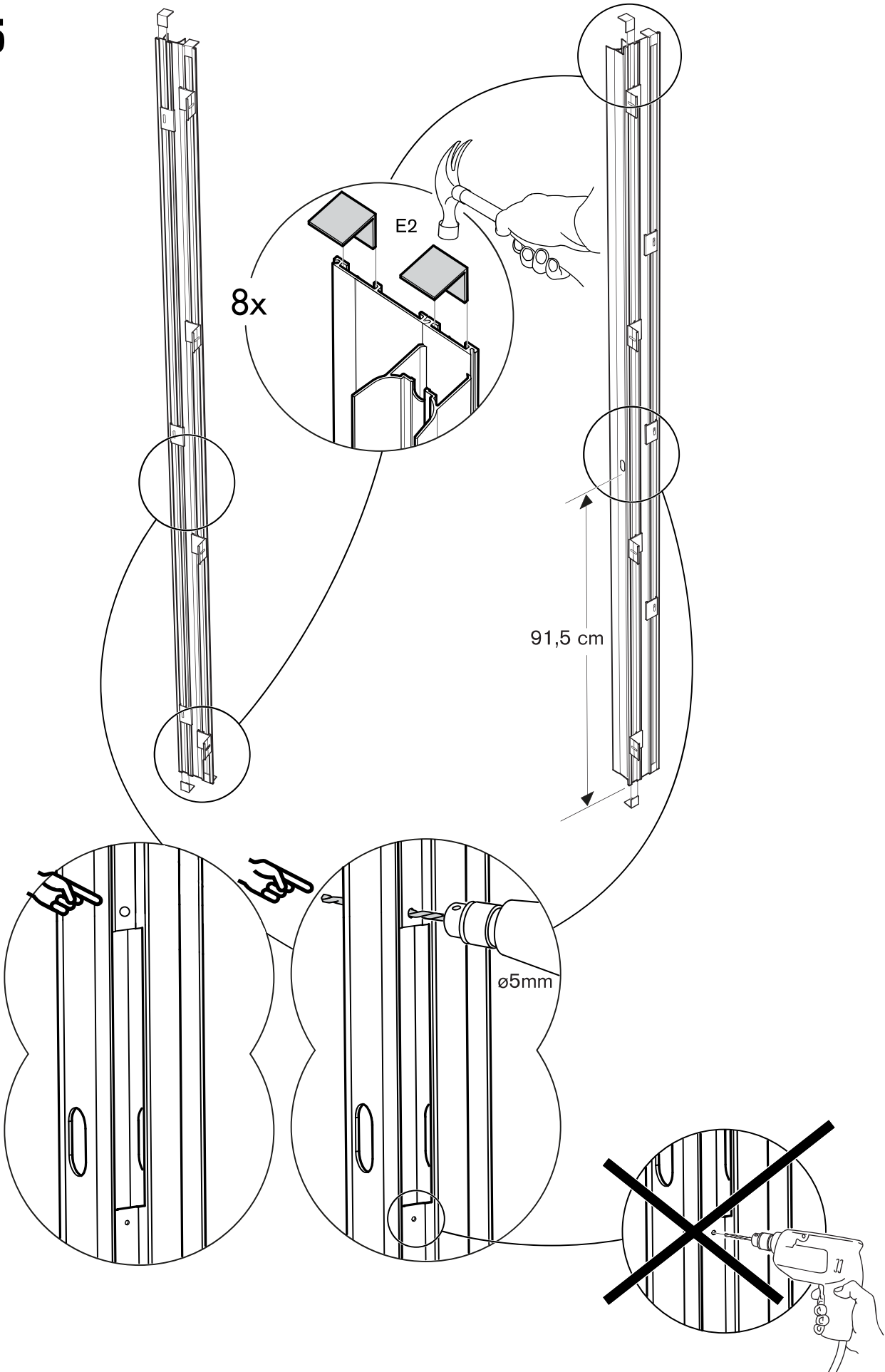
FI Laita poistotulpan F2 ympärille vahvaa silikonä.
Työnnä tulppa sivukarmiin D1 ylhäältä ja alhaalta.
HUOM. Nelikulmainen poistoaukko tulee ulkoreunaa vasten.

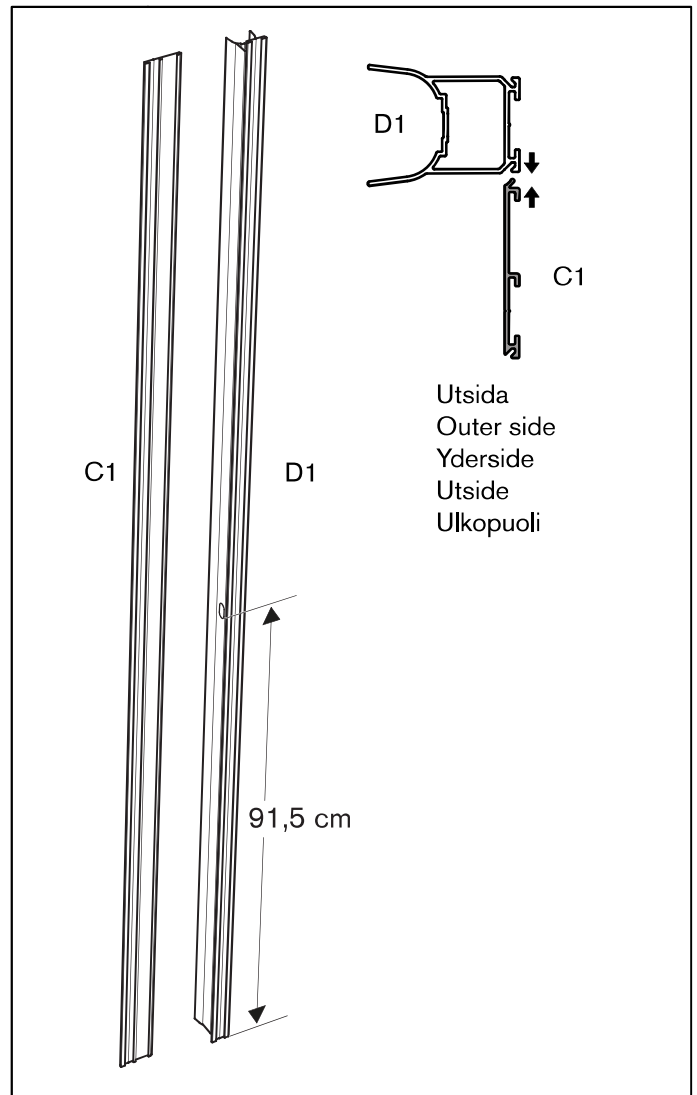
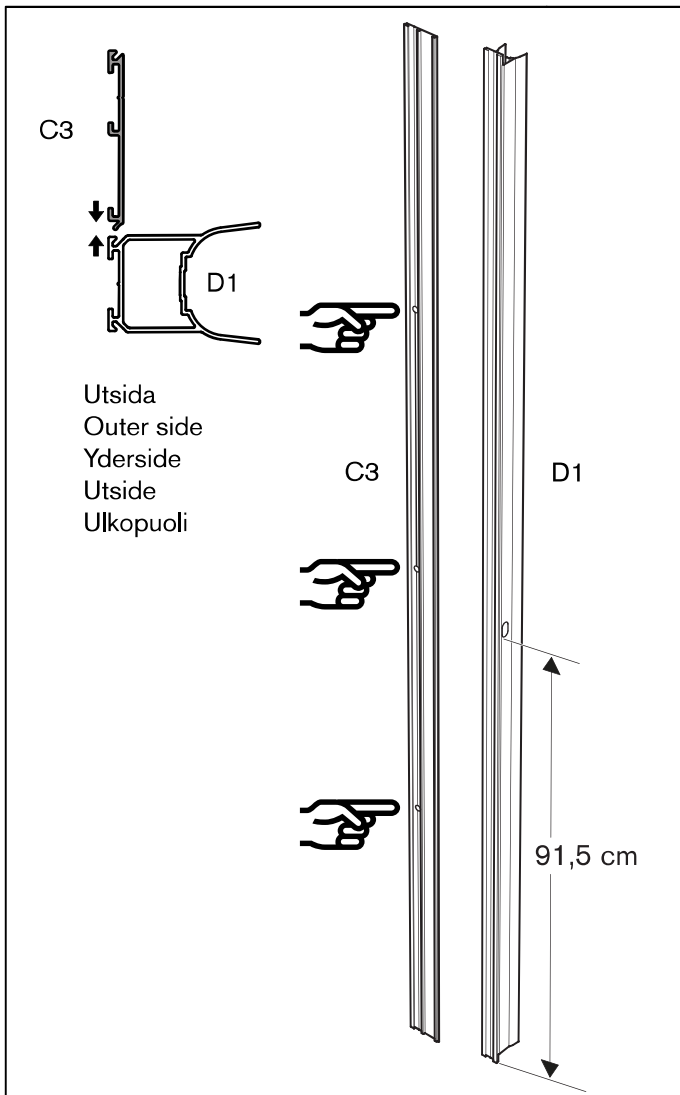
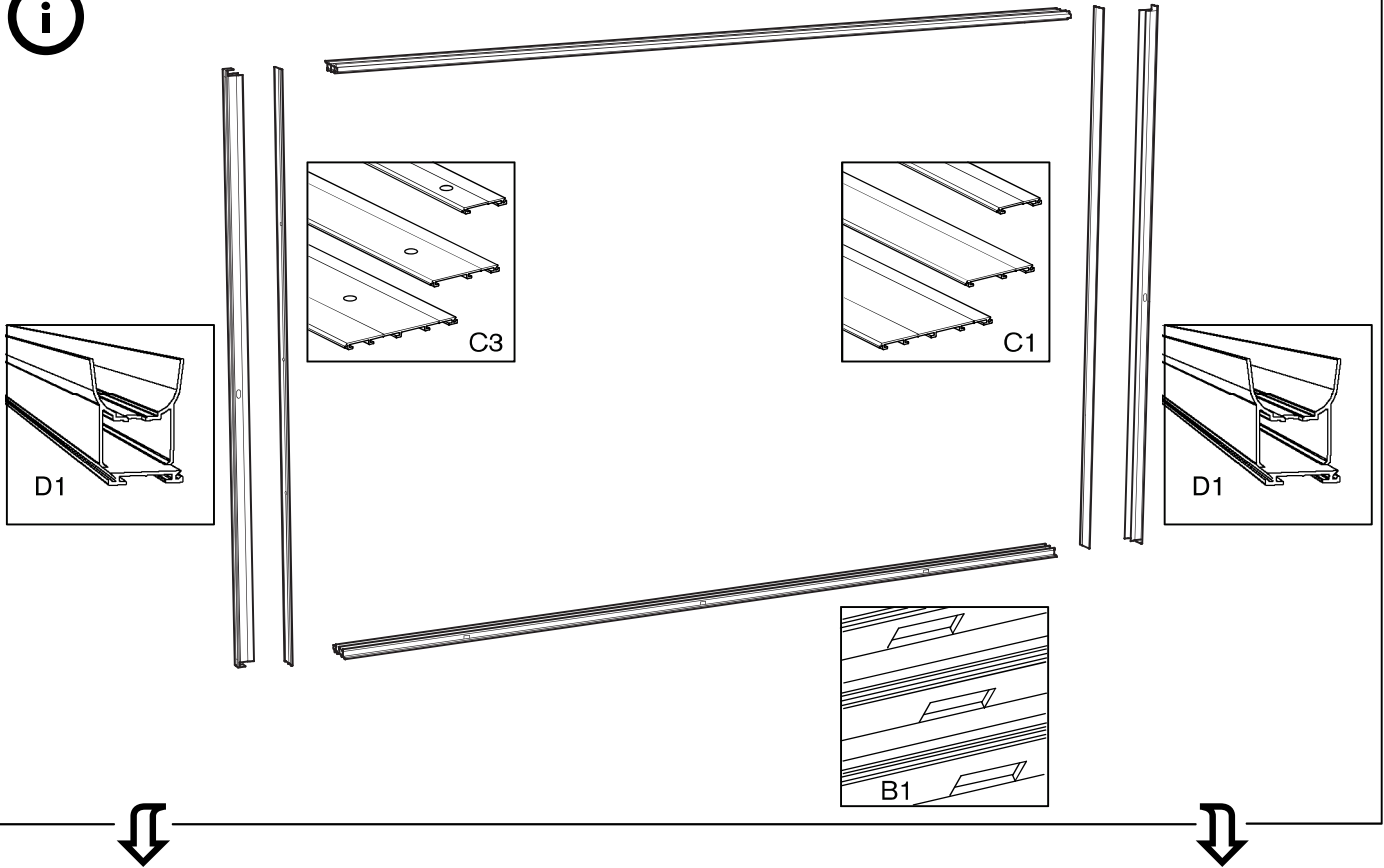
4



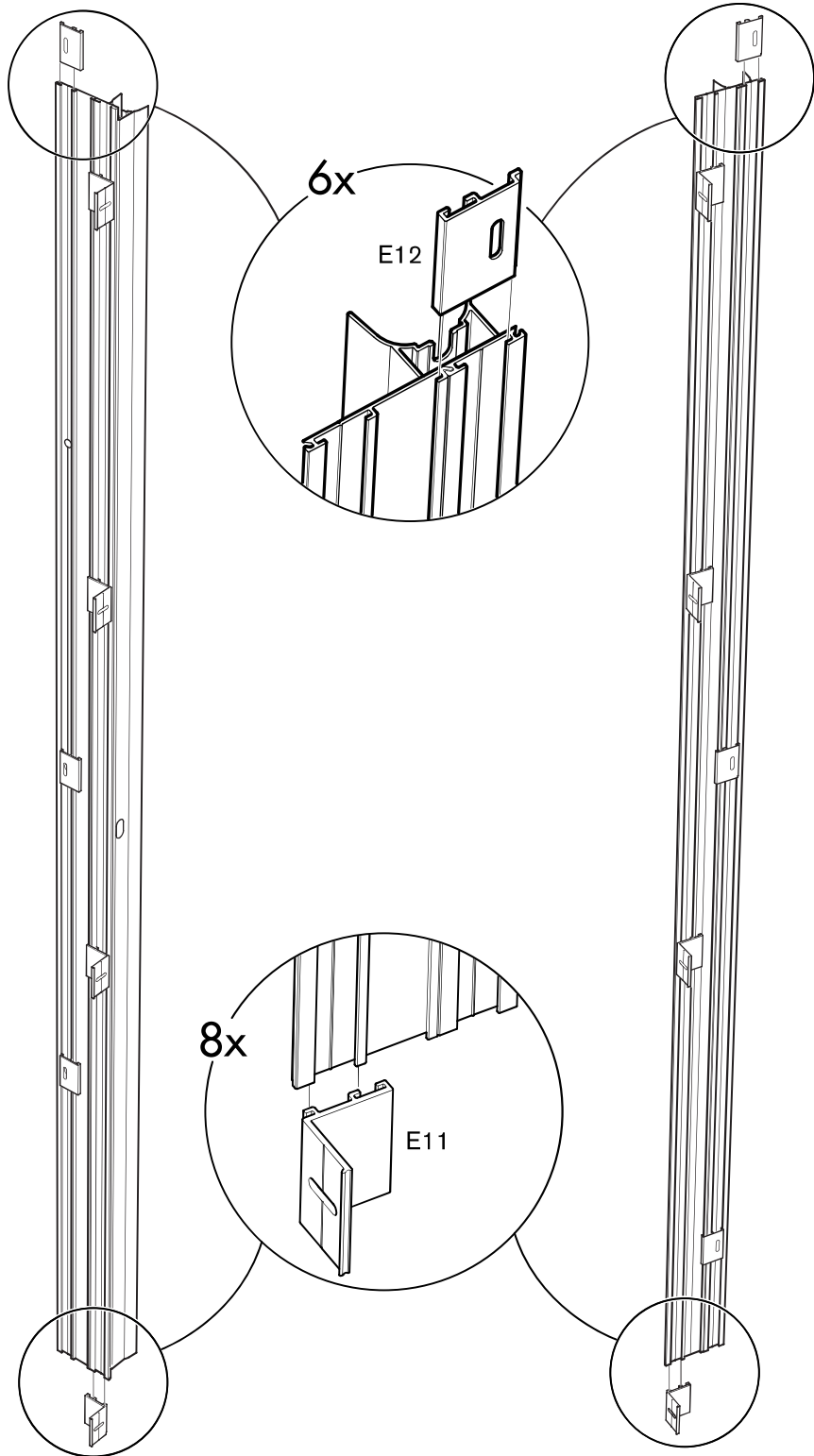
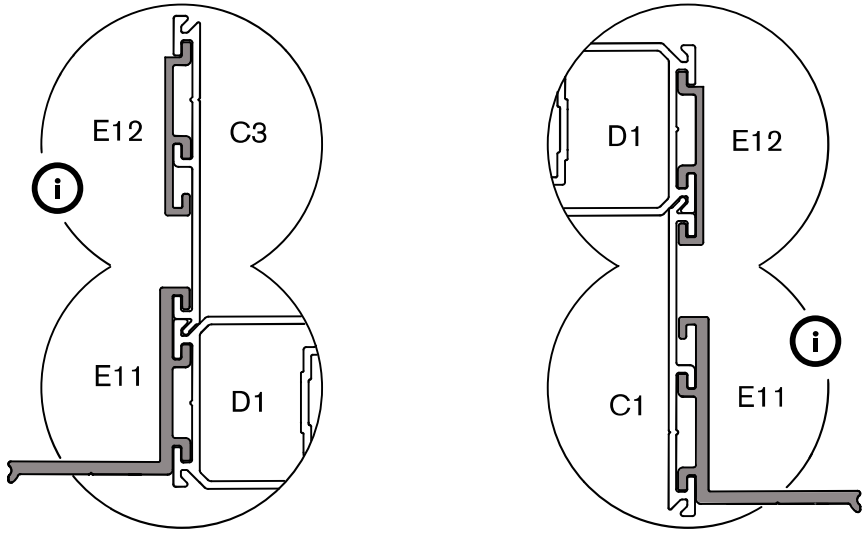
Mot utsida
Towards outer side
Vendes udad
Mot outside
Ulkoreunaa vasten

5





2



**SE**

E11 & E12, placera dem jämt fördelade längs karmsidorna och tejsa fast dem med tejs så de inte flyttar på sig när man reser anslagsprofilen upp.
E12 skall tejas och centreras över hålen på karmsida C3.

GB

E11 & E12, place them evenly along the frame sides and tape them with tape so they do not move when raising the profile up. E12 must be taped and centered over the holes on the frame side C3.

DK

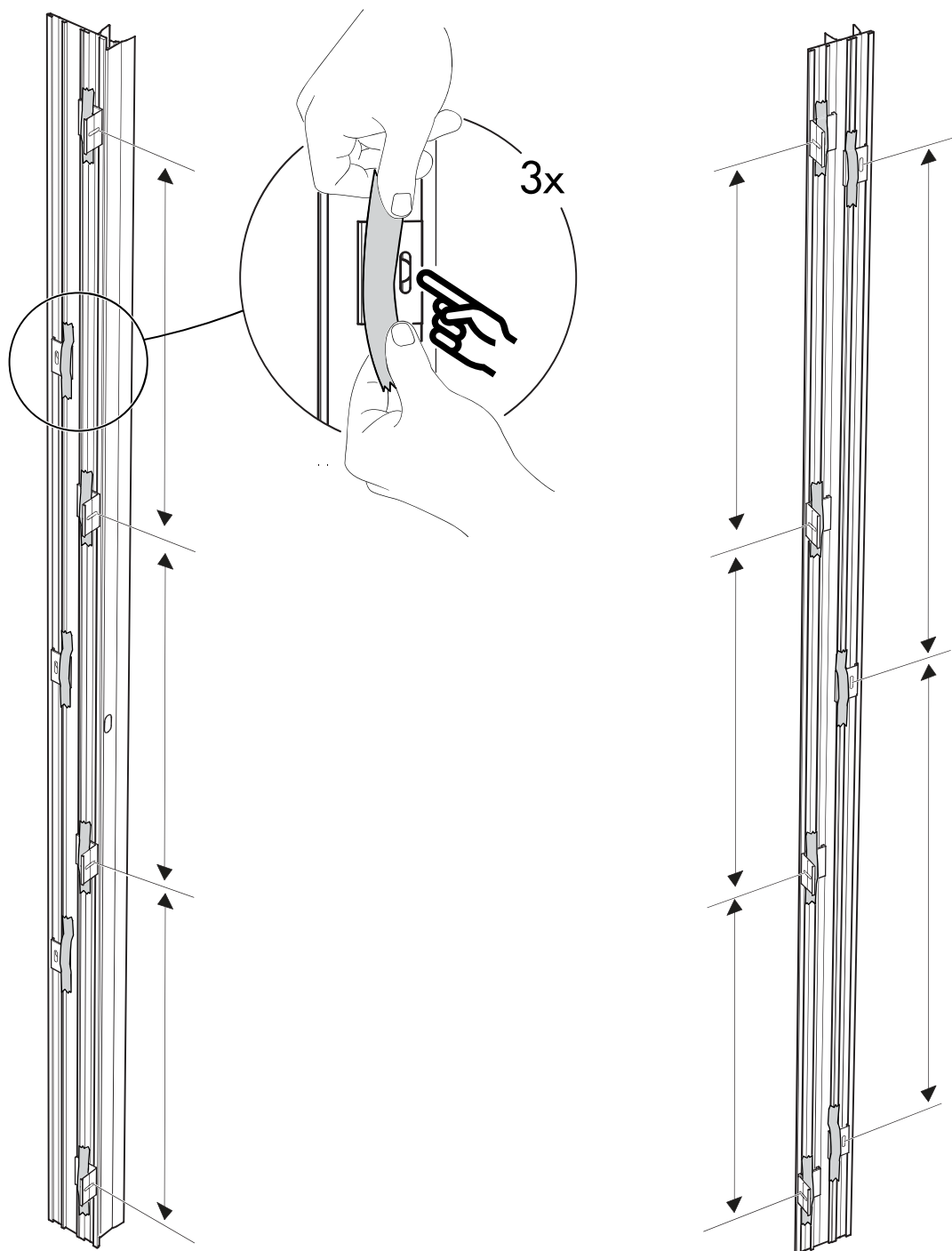
E11 & E12, placere dem jævnt langs rammen sider og tape dem med tape, så de ikke bevæger sig på, når de rejser bevilge profil op.
E12 skal tapes og centrert over hullerne på stellet side C3.

NO

E11 og E12, plassere dem jevnt langs rammesider og tape dem med tape slik at de ikke beveger seg når du reiser innvilge profil opp.
E12 må tapet og sentrert over hullene på rammen side C3.

FI

E11 & E12, sijoita ne tasaisesti pitkin kehystä sivuilla ja nauha teipillä, jotta ne eivät siirry matkustettaessa myöntää profiilin ylöspäin.
E12 on nauhoitetaan ja keskitetty yli reiät rungon puolella C3.

3



SE

Lägg en sträng silikon runt dräneringspluggen F2.
Tryck in pluggen i karmsidan D1 uppe och nere.
OBS! Det fyrkantiga dräneringshållet ska vara mot utsidan.

GB

Apply a bead of silicone around the drainage plug F2.
Press the plug into the frame side D1 at the top and bottom.
Note The square drainage hole should be towards the outside.

DK

Læg en stribe silikon rundt om bundproppen F2.
Skub proppen ind i rammens side D1, oppe og nede.
OBS! Den firkantede drænanbning skal vende udad.

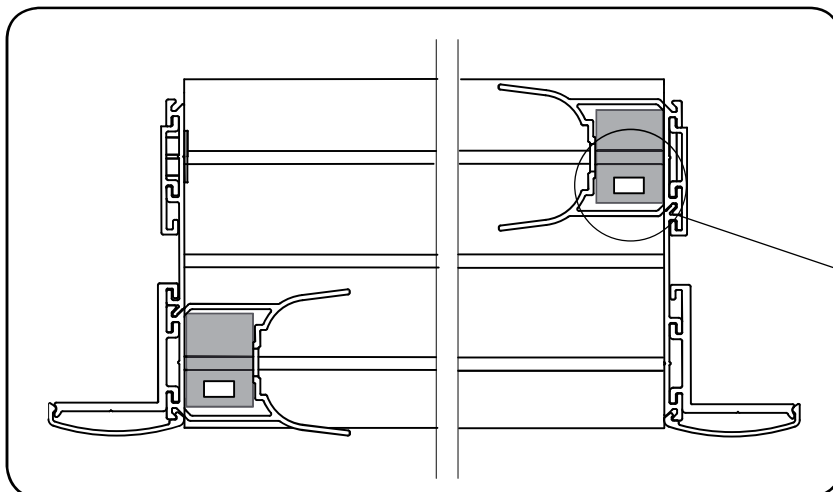
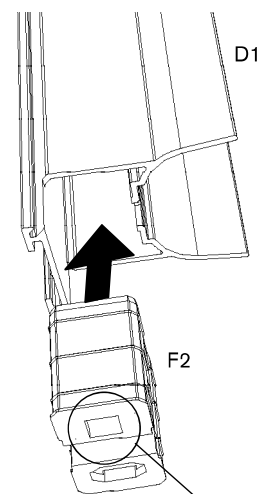
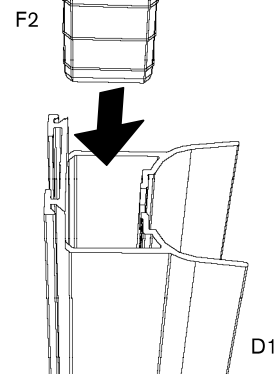
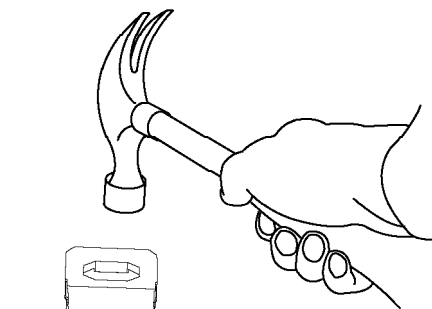
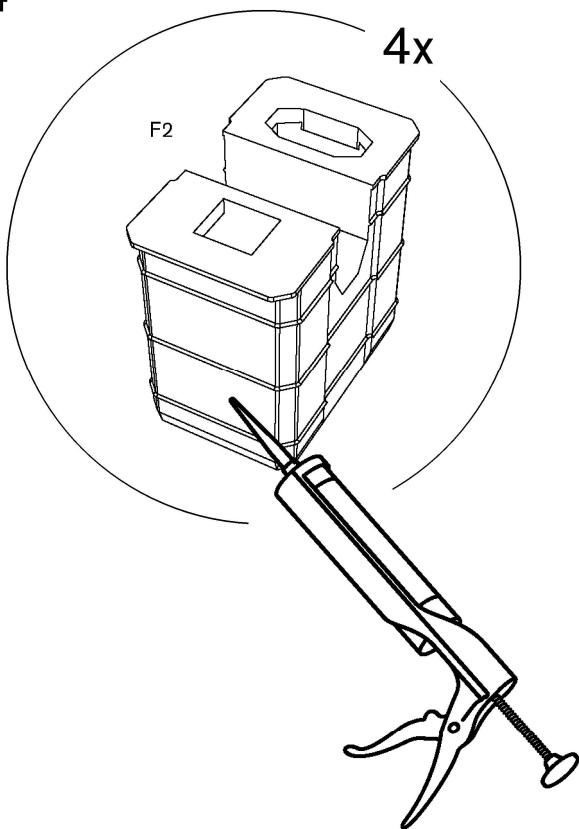
NO

Legg en silikonfuge rundt bunnproppen F2.
Trykk proppen inn i rammesiden D1 oppe og nede.
OBS! Det firkantede dreneringshullet skal vende utover.

FI

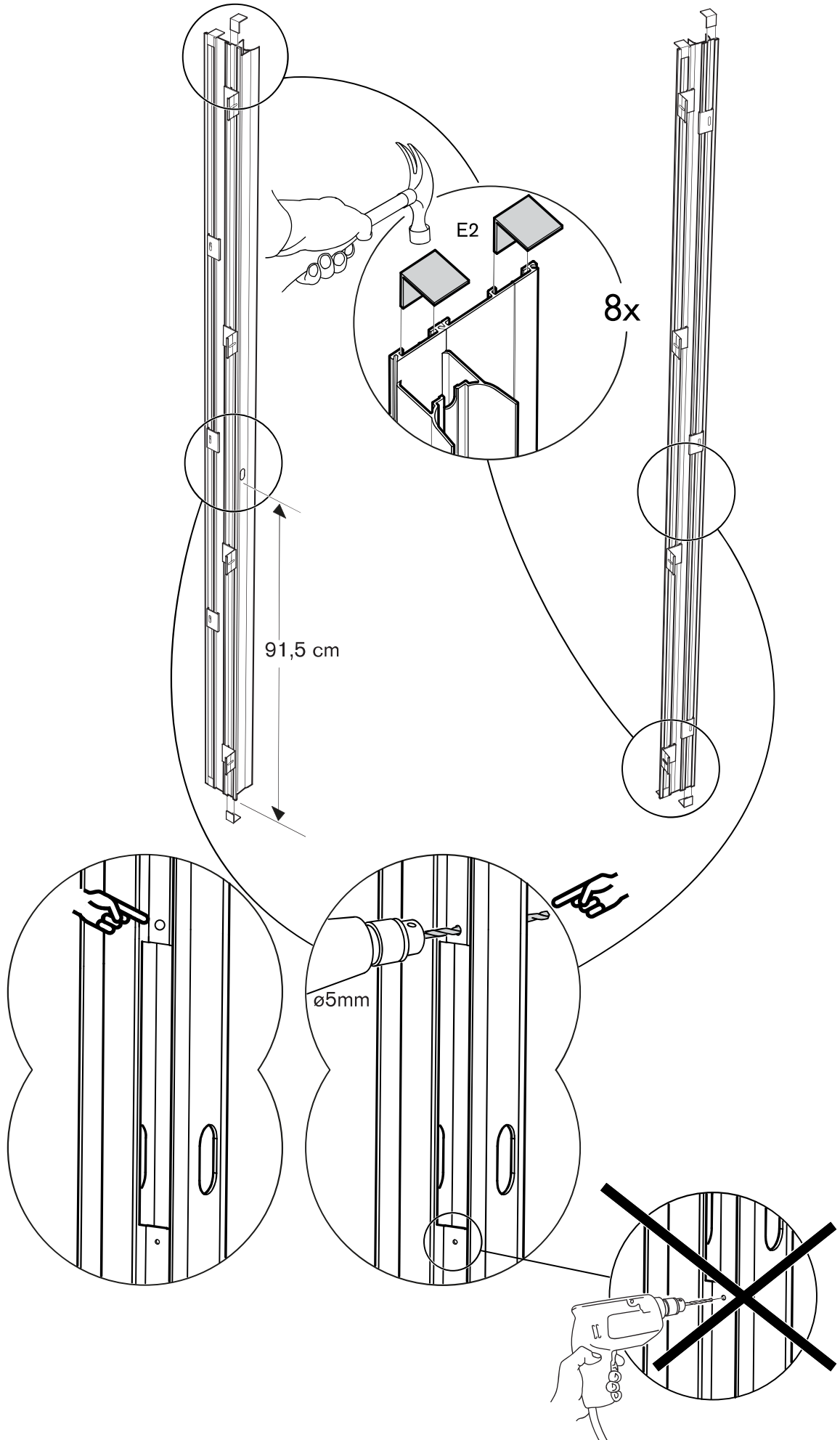
Laita poistotulpan F2 ympärille vahvaa silikon.
Työnnä tulppa sivukarmiin D1 ylhäältä ja alhaalta.
HUOM. Nelikulmainen poistoaukko tulee ulkoreunaa vasten.

4



Mot utsida
Towards outer side
Vendes udad
Mot outside
Ulkoreunaa vasten

5



**SE**

Trä i en spårtätning F1 i varje spår i botten- och topprälsen.
Placera F1 i rälsen med lutningen enligt bild A.

GB

Thread a groove seal F1 into each groove in the top and bottom rails.
Place the F1 in the groove with the slope as in image A.

NO

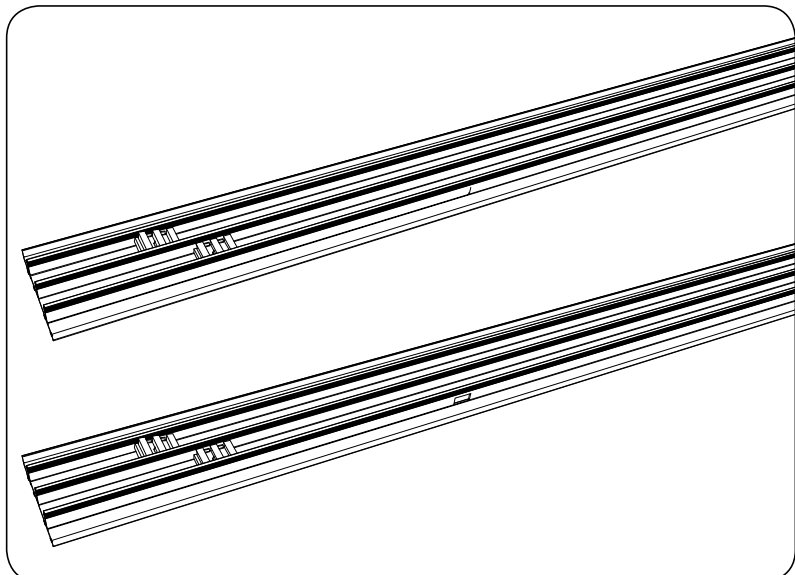
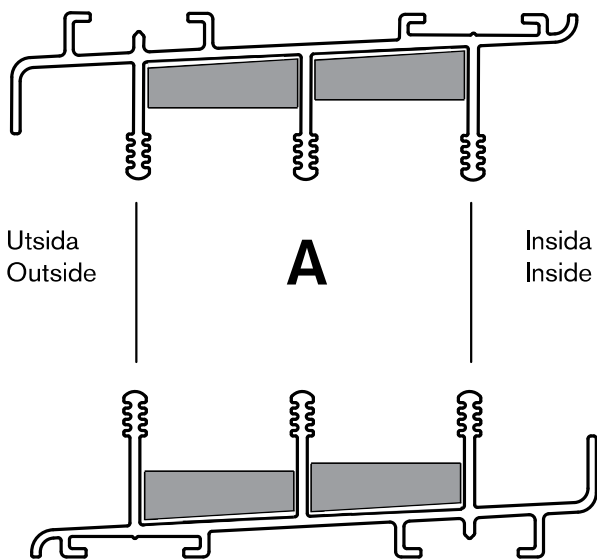
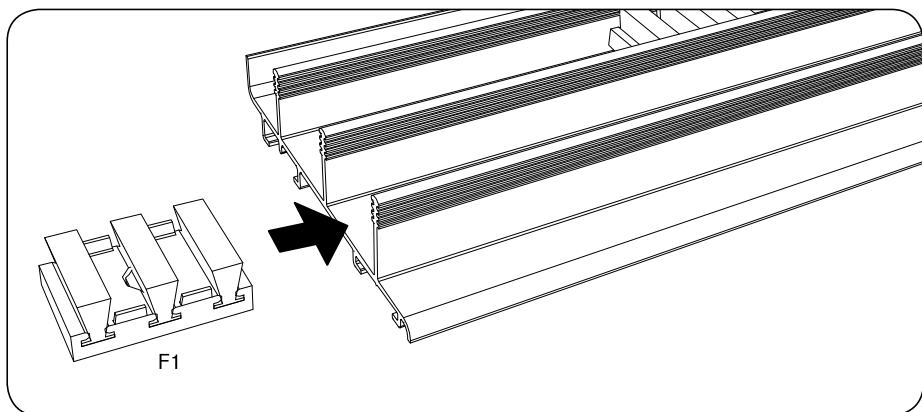
Trekk et beslag F1 gjennom hvert spor i topp- og bunnskinnen.
Plasser F1 i skinnen med en helling slik vist på bilde A.

DK

Træk et beslag F1 igennem hvert spor i top- og bundskinne.
Placer F1 i skinnen med en hældning som på billedet A.

FI

Työnnä urativiste F1 kaikkiin ala- ja yläkiskojen uriin.
Sijoita F1 kiskoon kuvan A mukaisella kaltevuudella.

7

**SE**

Montera rälsavlar F6 & F7 på räls uppe och nere.
 Klipp av rälsgaveln vid markering på baksidan för 2 & 3-spårräls.
 Drag en tunn sträng silikon längs spåren i rälsgaveln innan den trycks på rälsen.
 Prova rälsgavlarna mot rälsen innan de klipps av.

GB

Mount the rail ends F6 and F7 on the rails top and bottom. Cut the rail end at the mark on the back of the 2 & 3 groove rails. Apply a thin bead of silicone along the grooves in the rail end before pushing it onto the rail. Test the rail ends against the grooves before they are cut off.

DK

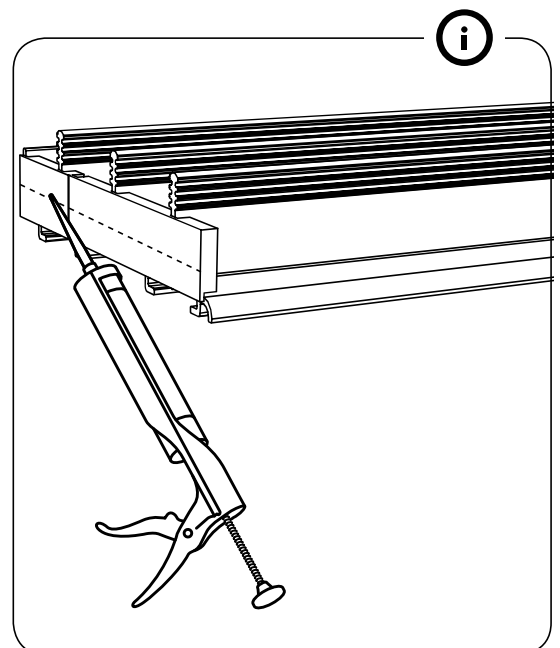
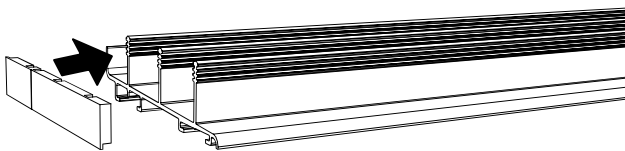
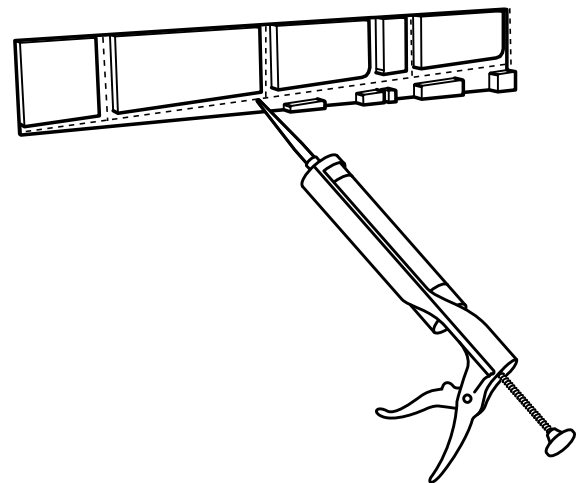
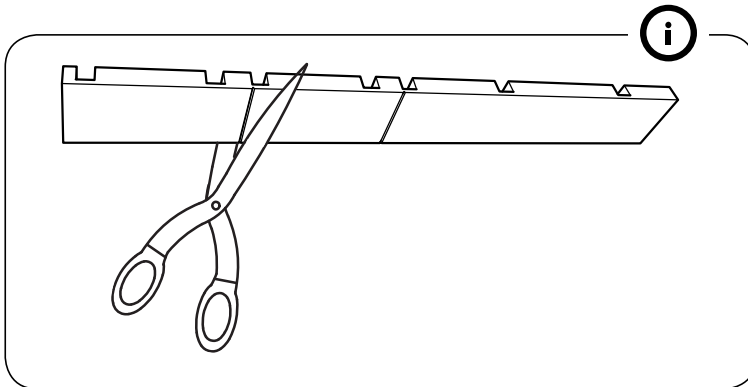
Fastgør skinneenderne F6 og F7 på skinnerne, oppe og nede. Skær skinneenderne af ved mærket på bagsiden for skinne 2 og 3. Læg en tynd stribe silikon langs sporet i skinneens ende, inden skinneenden skubbes på plads. Test skinneenderne på skinnerne, inden de skæres.

NO

Monter skinneendene F6 og F7 på skinnerne oppe og nede. Skjær av skinneenden ved markeringen på baksiden for skinne 2 og 3. Legg en tynn silikonfuge langs sporene i skinneenden, før den trykkes på skinnerne. Test skinneendene på skinnerne før de skjæres av.

FI

Asenna kiskopäädyt F6 ja F7 kiskoon ylös ja alas. Leikkaa kiskopääty saksilla takasivulla olevien merkintöjen kohdalta käytettäessä 2- ja 3-uraista kiskoa. Vedä ohut kerros silikonkia kiskopäädyn uriin, ennen kuin työnnät sen kiskoon. Sovita kiskopäätyjä kiskoon ennen niiden leikkaamista.

8

**SE**

Lägg därefter ut karmdelarna
Anslagsprofilerna ska placeras en utåt och en inåt.
Montera samman räls och karmsidor, och knacka samman.

GB

Lay the frame sections in place.
Position the stop profiles, so that one sits in place on the inside
edge of the frame and one on the outside edge. Assemble the
rails and the sides of the frame, tapping them into place.

DK

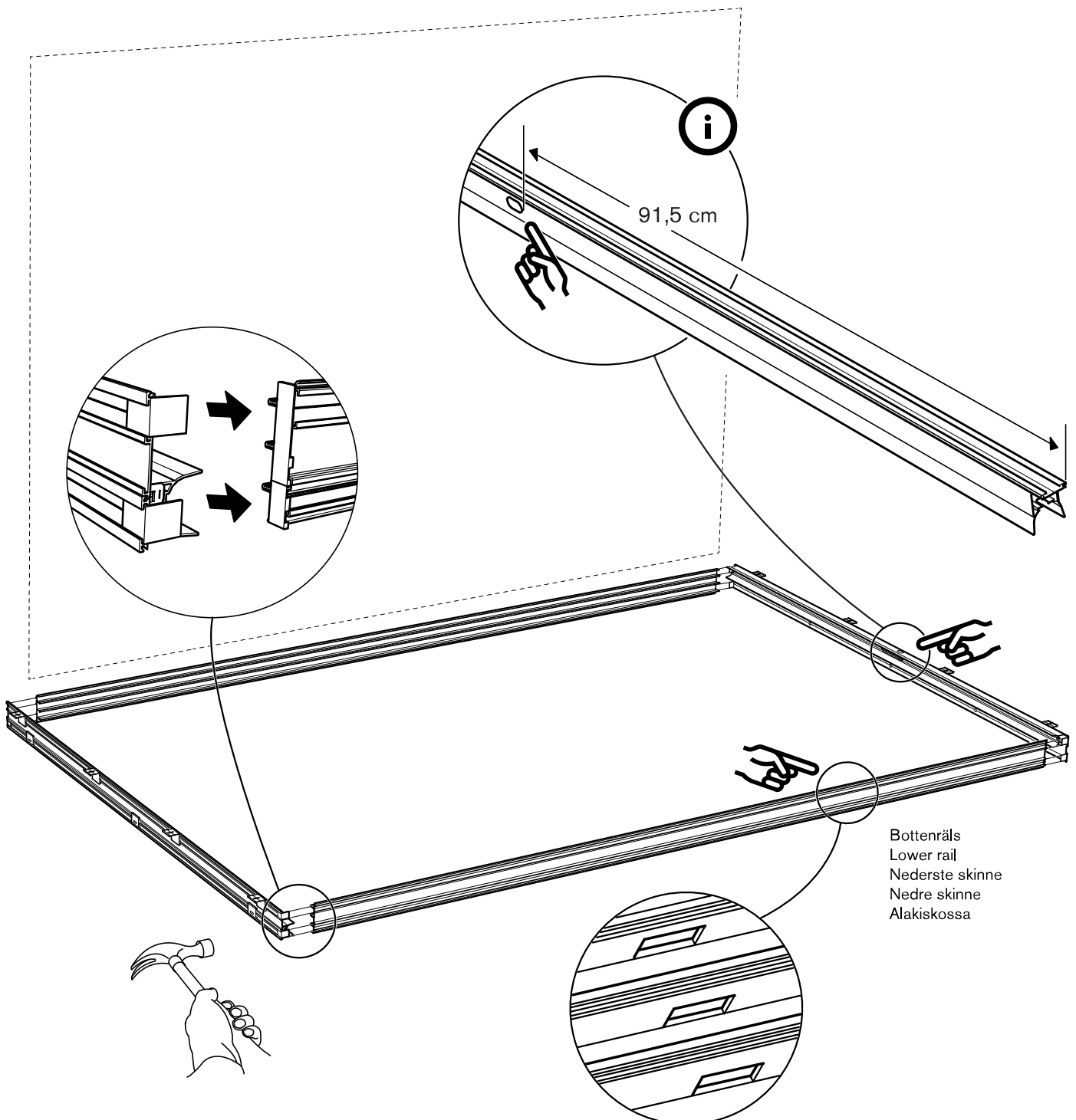
Læg derefter karmdelene ud.
Anslagsprofilerne skal placeres med en udad og en indad.
Sæt skinner og karmsider sammen og slå dem sammen.

NO

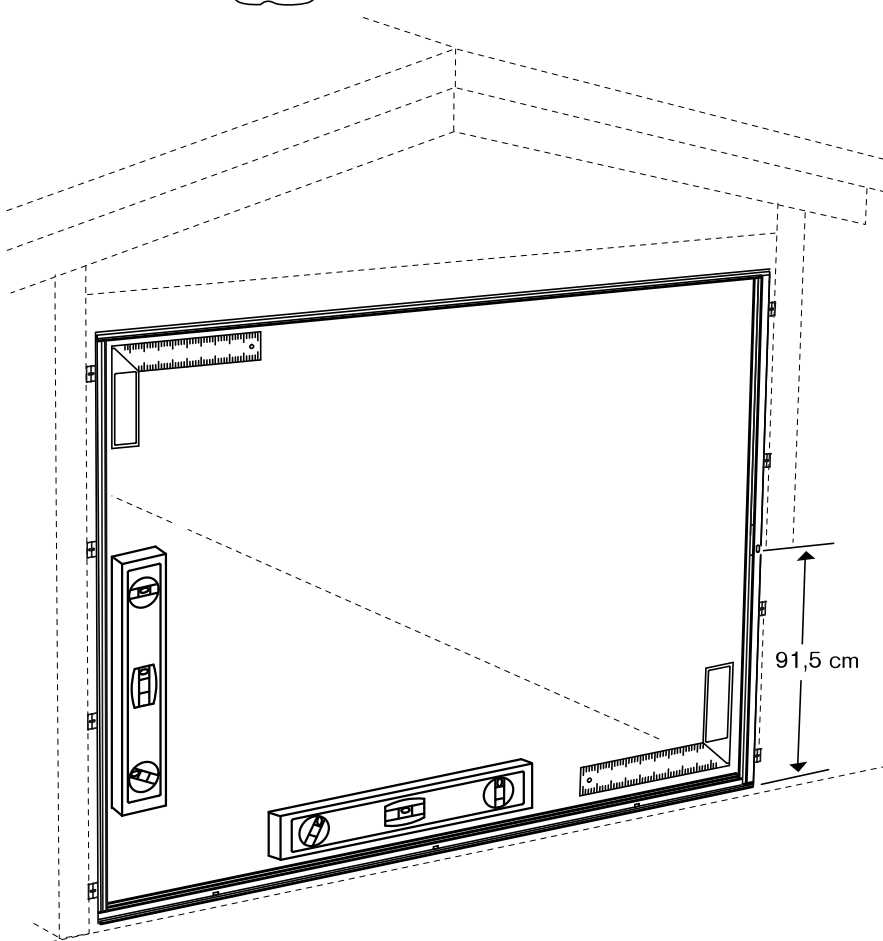
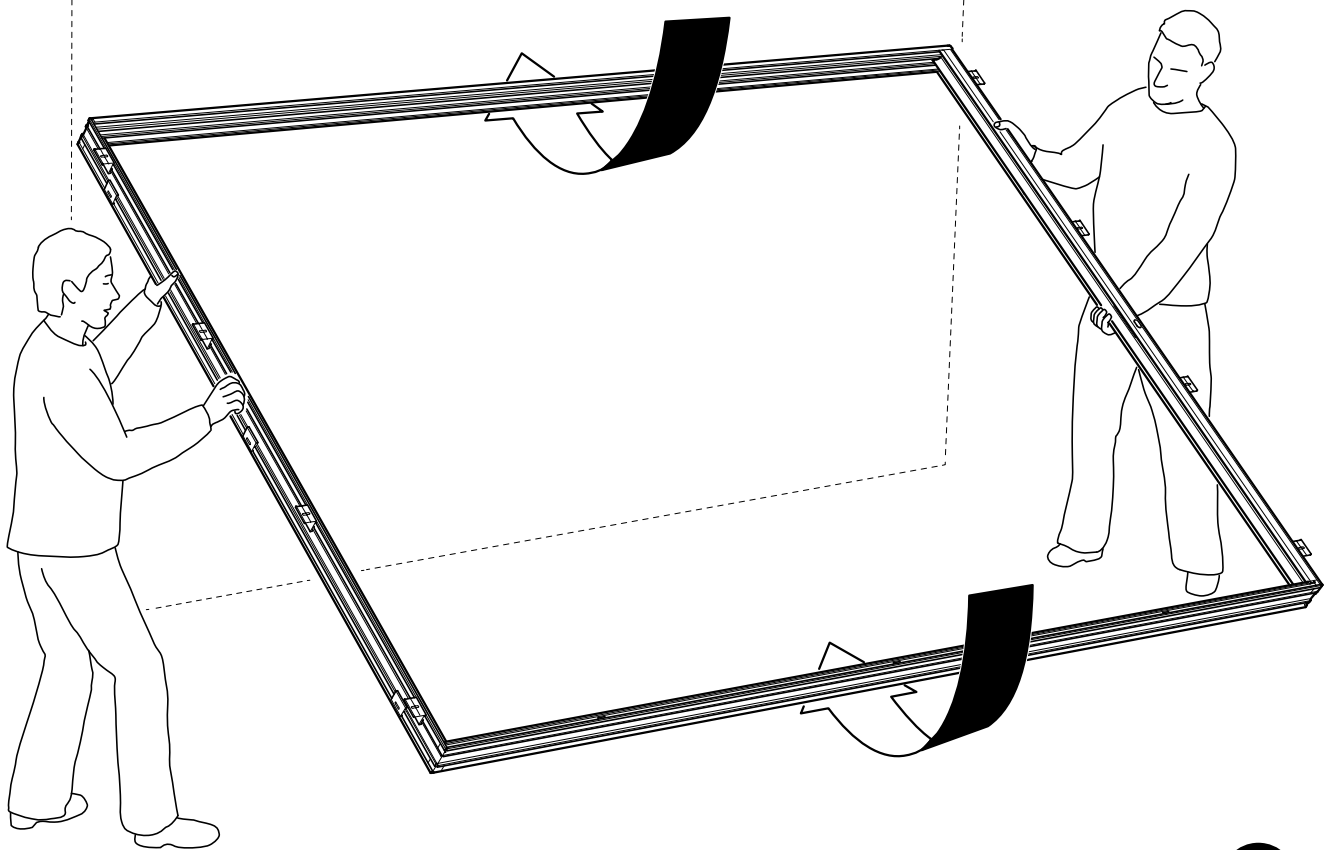
Legg deretter ut karmdelene.
Anslagsprofilene skal plasseres en utover og en innover.
Monter skinner og karmsider og slå dem sammen.

FI

Aseta sen jälkeen karmien osat niille kuuluville paikoille.
Vasteprofileista toinen tulee ulospäin ja toinen sisäänpäin.
Aseta kiskot ja karmien puolet toisiaan vasten ja napauta ne yhteen.

9

10



Viktigt! SE

Kontrollera att den undre rälsen är helt i våg. Kila under med boardremсор eller kilar vid behov. Kontrollera därefter att anslagsprofilerna D1, är i lod, justera vid behov.

Important! GB

Check to make sure that the bottom rail is perfectly horizontal. Place wedges or strips of fibreboard underneath the rail if necessary. Then check that the stop profiles, D1, are perpendicular, adjusting them if necessary.

Vigtigt! DK

Kontrollér, at den nedrste skinne er i vater. Opret med pladestykker eller kiler efter behov. Kontroller derefter at anslagsprofilerne D1, er i lod, justér efter behov.

Viktig! NO

Kontroller at nedre skinne står helt vannrett. Legg under board-remсор etter behov. Kontroller derefter at anslagsprofilene D1, står loddrett, juster etter behov.

Tärkeää! FI

Tarkasta, että alakisko on täysin vaakatasossa. Aseta alle tarvittaessa esimerkiksi levyliuskoja. Tarkasta sen jälkeen, että vasteprofiilit D1, ovat pystysuorassa. Korjaa asentoa tarvittaessa.

**SE****Viktigt!**

Var noga med att avståndet mellan undre och övre rälsen är lika över hela partiet. Kontrollera att övre och undre räls är helt vågräta. Kila mellan med boardremсор eller kilar vid behov när skruven dras i. Kontrollera därefter att rälsen är i lod igen.

GB**Important!**

Make sure that the distance between the top and bottom rail is the same throughout the full length of the rails. Check that the top and bottom rail are perfectly horizontal. Use wedges or strips of fibreboard if necessary while the screws are being tightened. Then check once again that each rail is horizontal.

DK**Viktigt!**

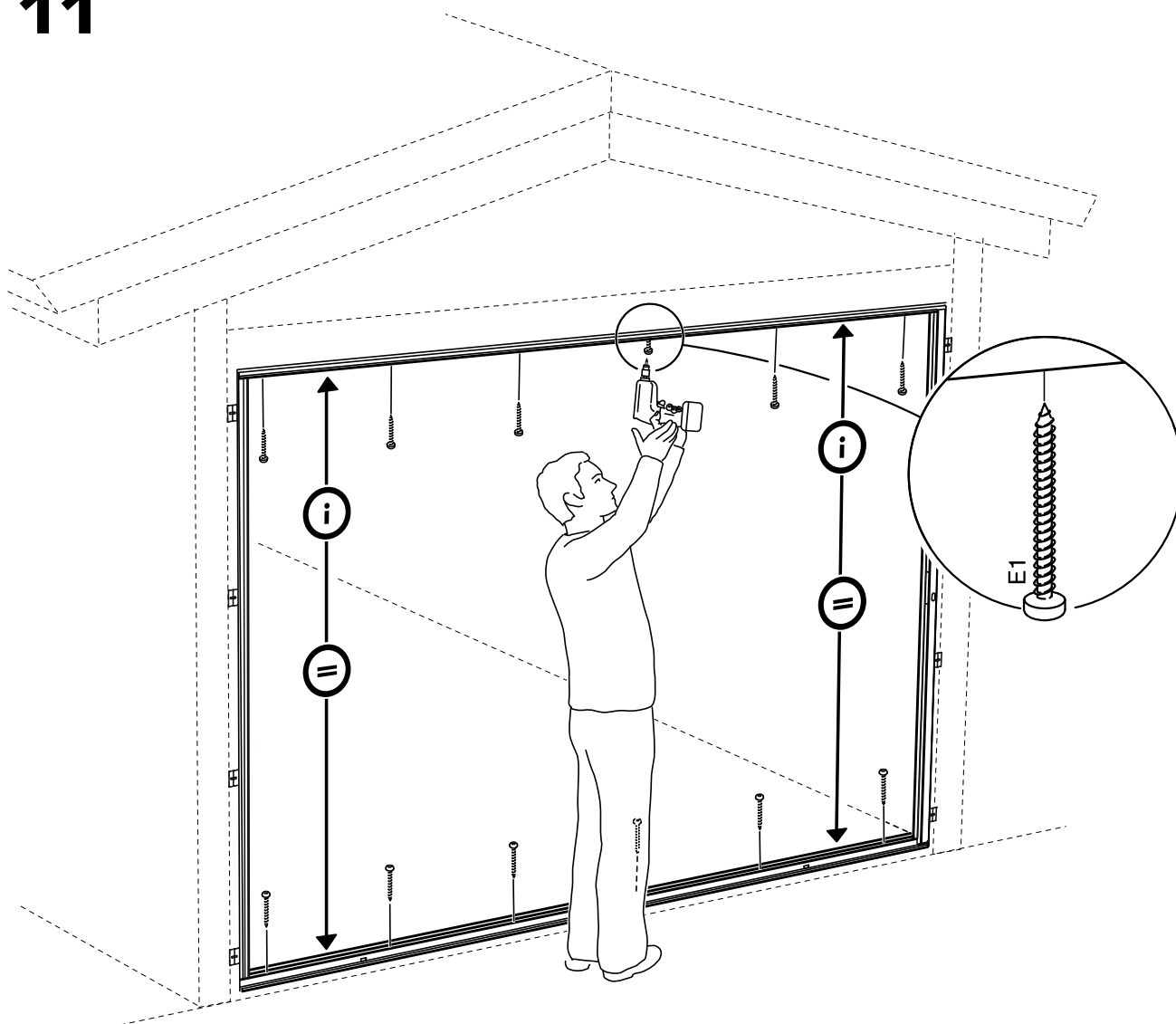
Vær omhyggelig. Afstanden mellem øverste og nederste skinne skal være den samme i hele partiet. Kontrollér, at øverste og nederste skinne er helt i vater. Opret med pladestykker eller kiler efter behov, når skruerne skrues i. Kontrollér derefter igen, at skinnerne er i vater.

NO**Viktig!**

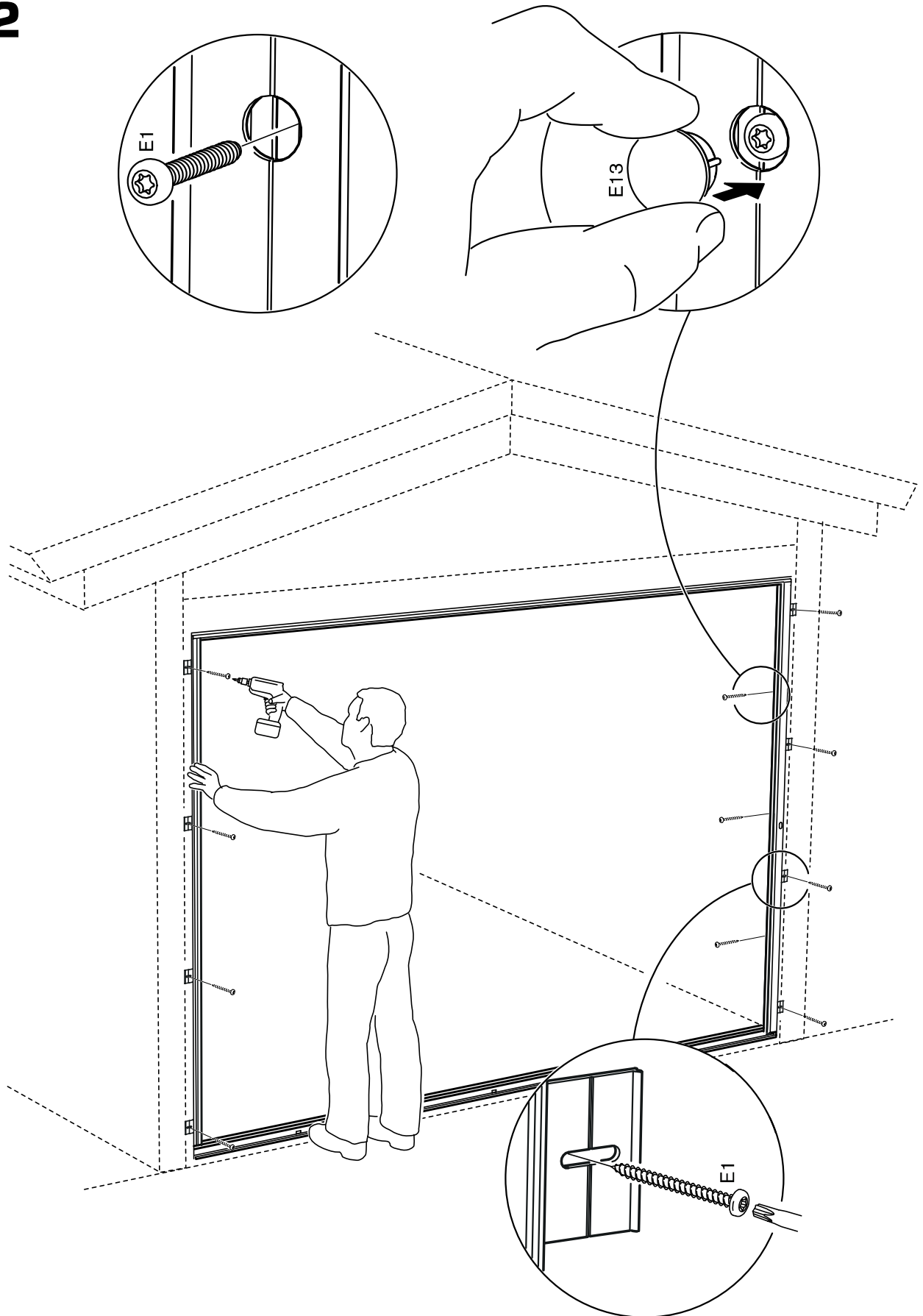
Vær påpasselig med at avstanden mellom nedre og øvre skinne er den samme for hele modulen. Kontroller at øvre og nedre skinne er helt vannrette. Legg under board-remсор etter behov når skruen trekkes til. Kontroller deretter at skinnene står loddrett.

FI**Tärkeää!**

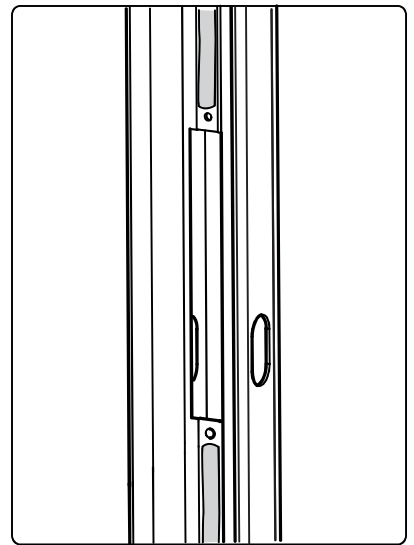
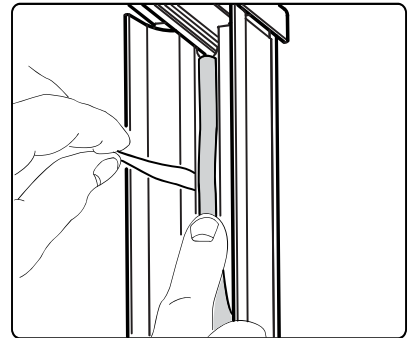
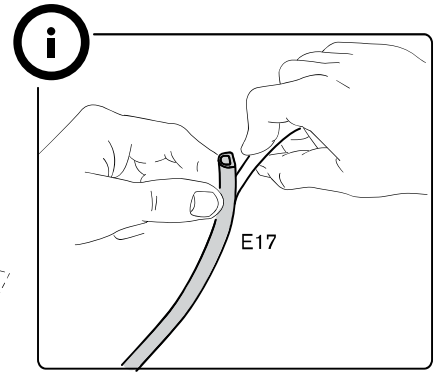
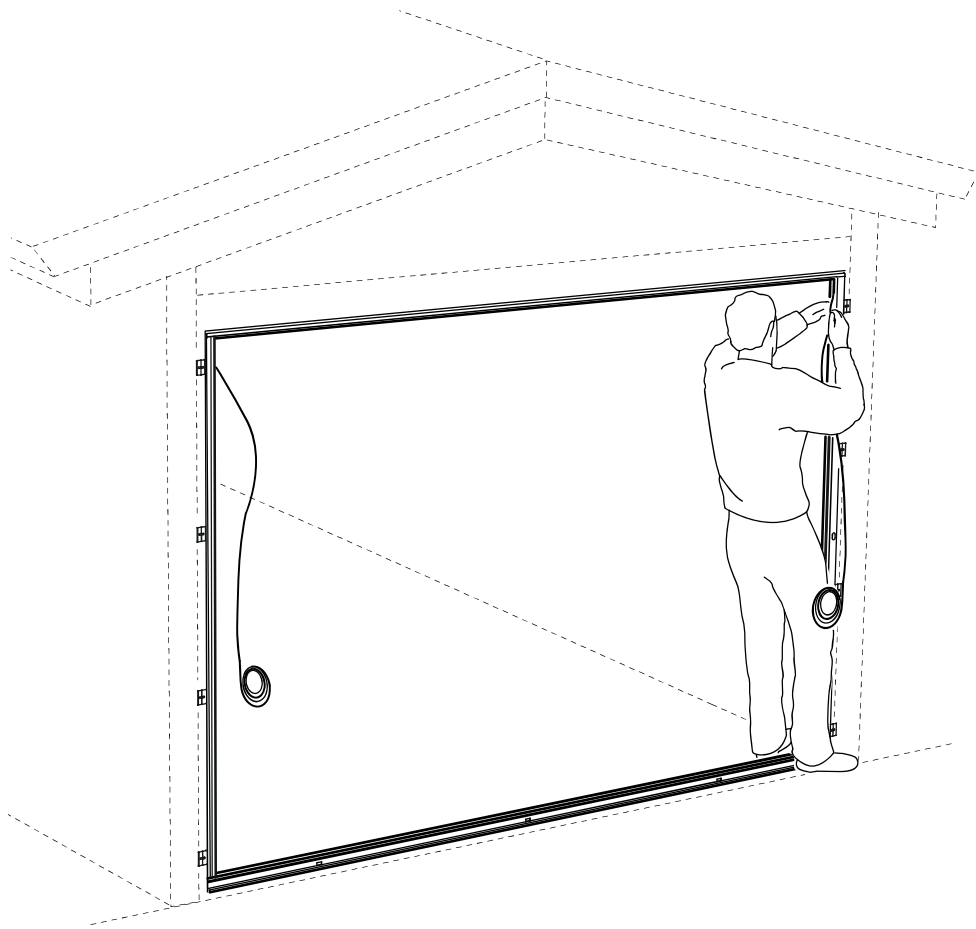
Varmista, että ala- ja yläkiskon välinen etäisyys on joka kohdassa sama. Tarkasta, että ylä- ja alakisko ovat täysin vaakatasossa. Laita ruuveja kiristettäessä tarvittaessa levyliuskoja karmin ja rungon väliin. Tarkasta sen jälkeen uudelleen, että kisko on pystysuorassa.

11

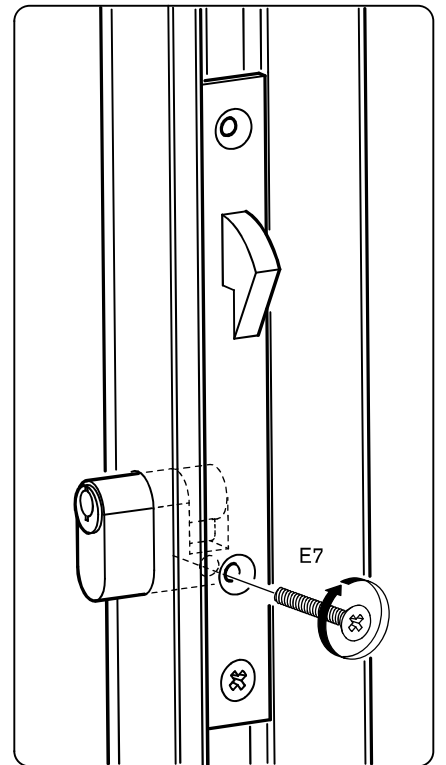
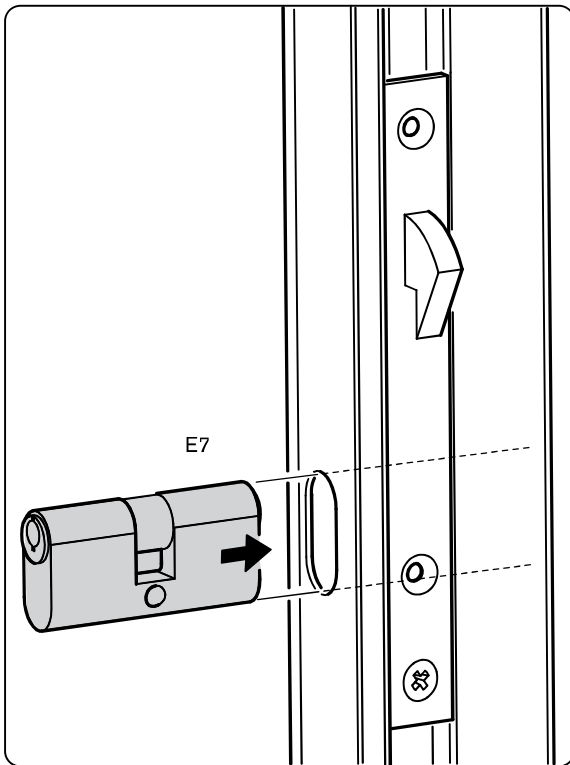
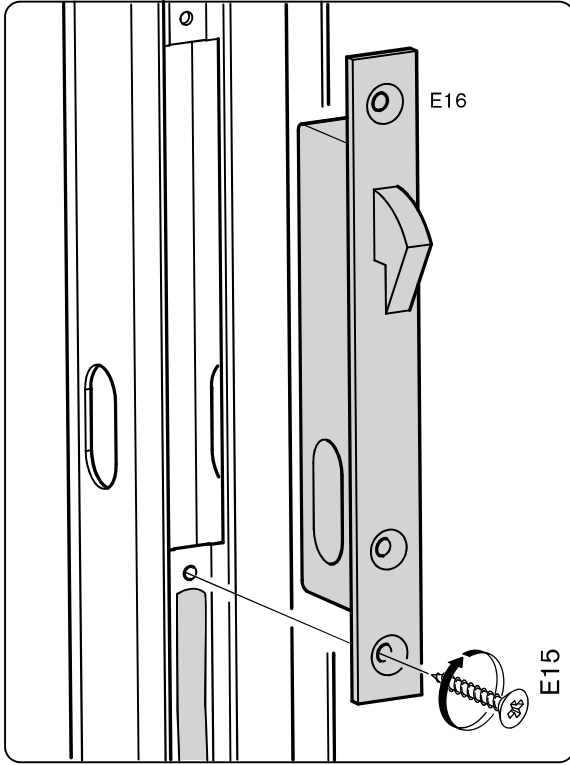
12

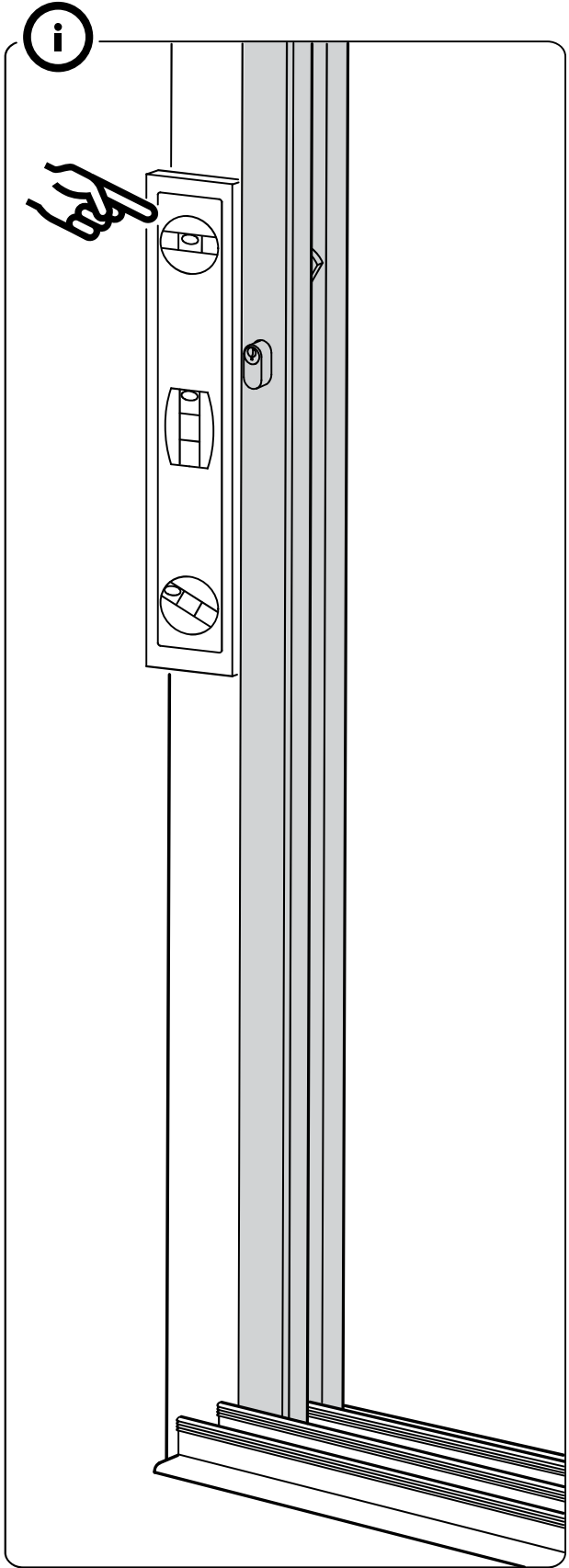
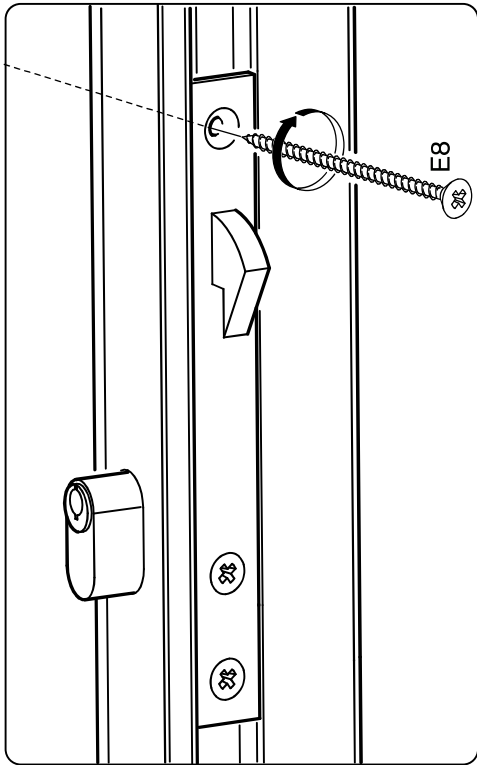


13

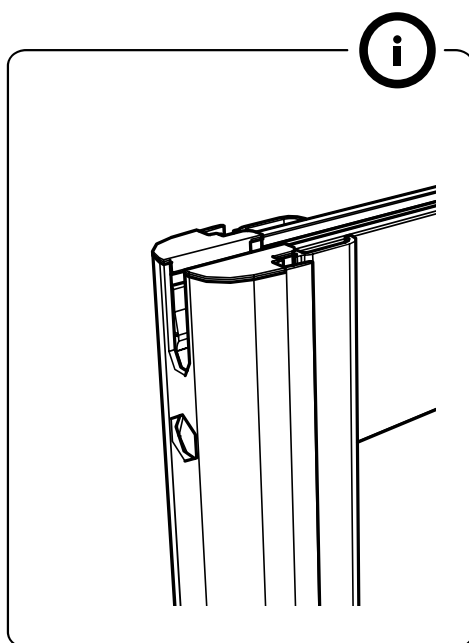
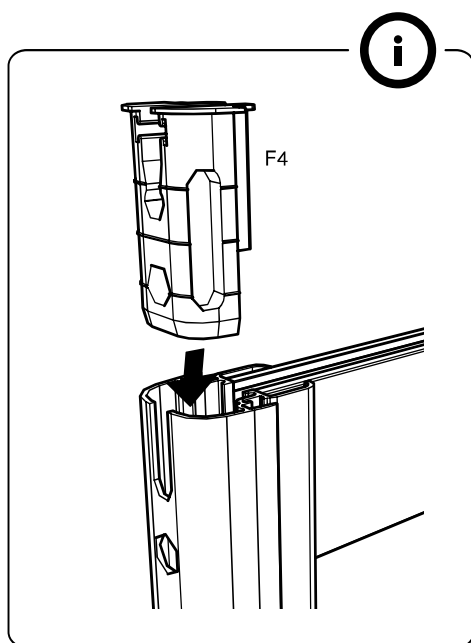
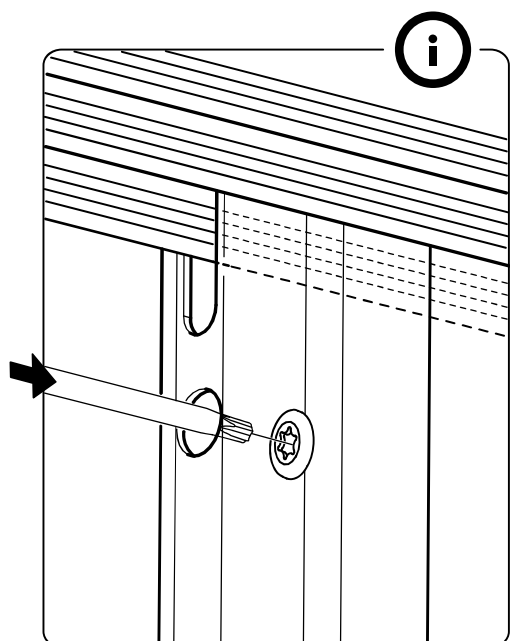
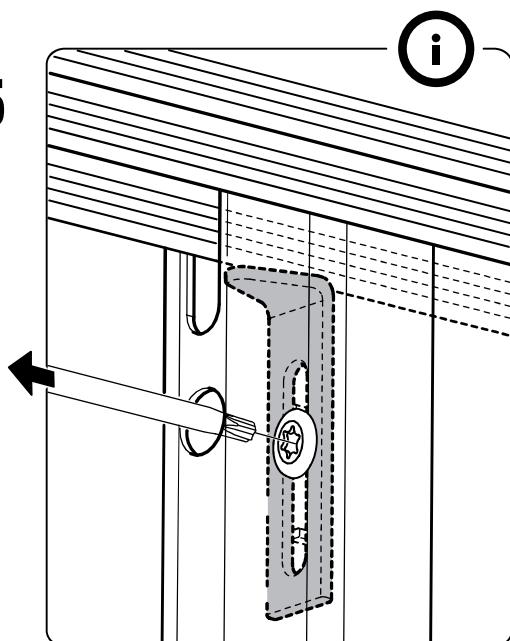


14





15



SE

Finns ett förmonterat avlyftsstopp i ett av luckans övre hörn måste detta tas bort innan montering av tätblock F4. Detta görs genom att skruva ut skruven helt. Tag bort stoppet och skruva in skruven igen.

Tryck i tätblock F4 i luckans 4 hörn.

GB

If there is a pre-assembled lift-off stopper in one of the door's upper corners, this must be removed before mounting the sealing block F4. This is done by unscrewing the screw completely. Remove the stopper and screw in the screw again.

Press sealing blocks F4 into all four corners of the door.

DK

Sidder der en formonteret afløbsklods i et af de øvre hjørner, skal den fjernes før stopklods F4 monteres. Dette gøres ved at skrue skruen helt ud. Tag klodsens ud, og skru skruen i igen.

Skub stopklodsens F4 på plads i dørens 4 hjørner.

NO

Dersom det finnes et forhåndsmontert avløpsstopp i et av lukens øvre hjørner, må dette fjernes innen montering av stoppklossen F4. Dette gjøres ved å skru skruen helt ut. Fjern klossen og skru i skruen igjen.

Trykk stoppklossen F4 på plass i lukens fire hjørner.

FI

Jos paneelin toisessa yläkulmassa on esiasennettu nostoeste, poista se ennen tiivistyspalan F4 asentamista. Se tehdään irrottamalla ruuvi. Poista este ja kierrä ruuvi takaisin paikalleen.

Työnnä tiivistyspala F4 paneelin 4 kulmaan.

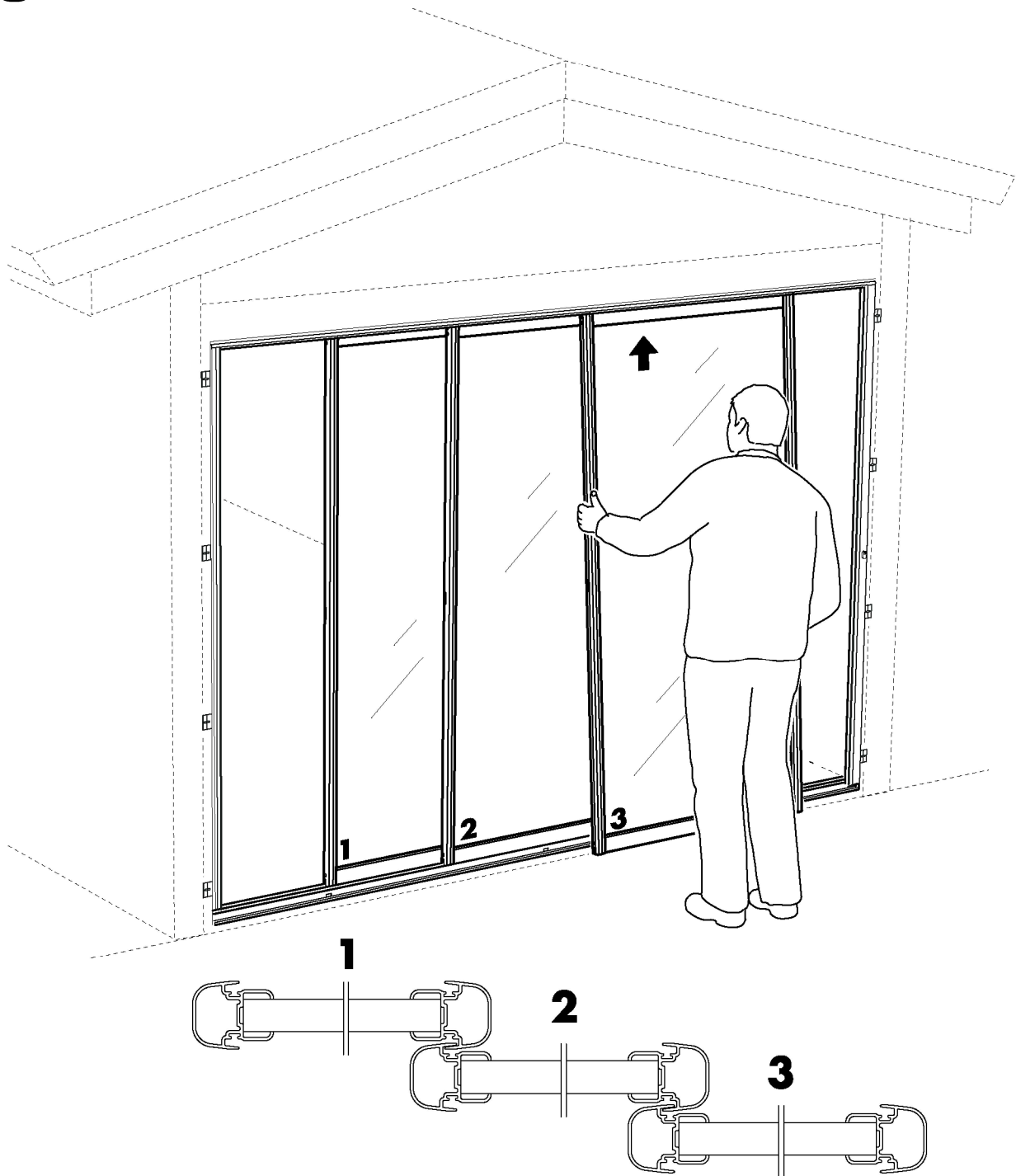


Gäller endast Excellent / Only applies to Excellent / Gælder kun Excellent / Gjelder kun Excellent / Koskee ainoastaan Excellent-mallia.

**Energiglas
Denna sida
vändes inåt !**

- SE** För S30 Excellent med energiglas läs på etiketten för rätt sida inåt.
- GB** Energy-efficient glass doors for S30 Excellent have a label to indicate which side faces inwards.
- DK** For S30 Excellent med energiglas: Se på etiketten, hvilken side der skal vende indadtil.
- NO** For S30 Excellent med energiglass må etiketten kontrolleres, for å få riktig side innvendig.
- FI** Energialasilla varustettu S30 Excellent: katso etiketistä, kumpi puoli tulee sisäisesti.

16





SE Tryck in täckbricka F3 i luckans 4 hörn.

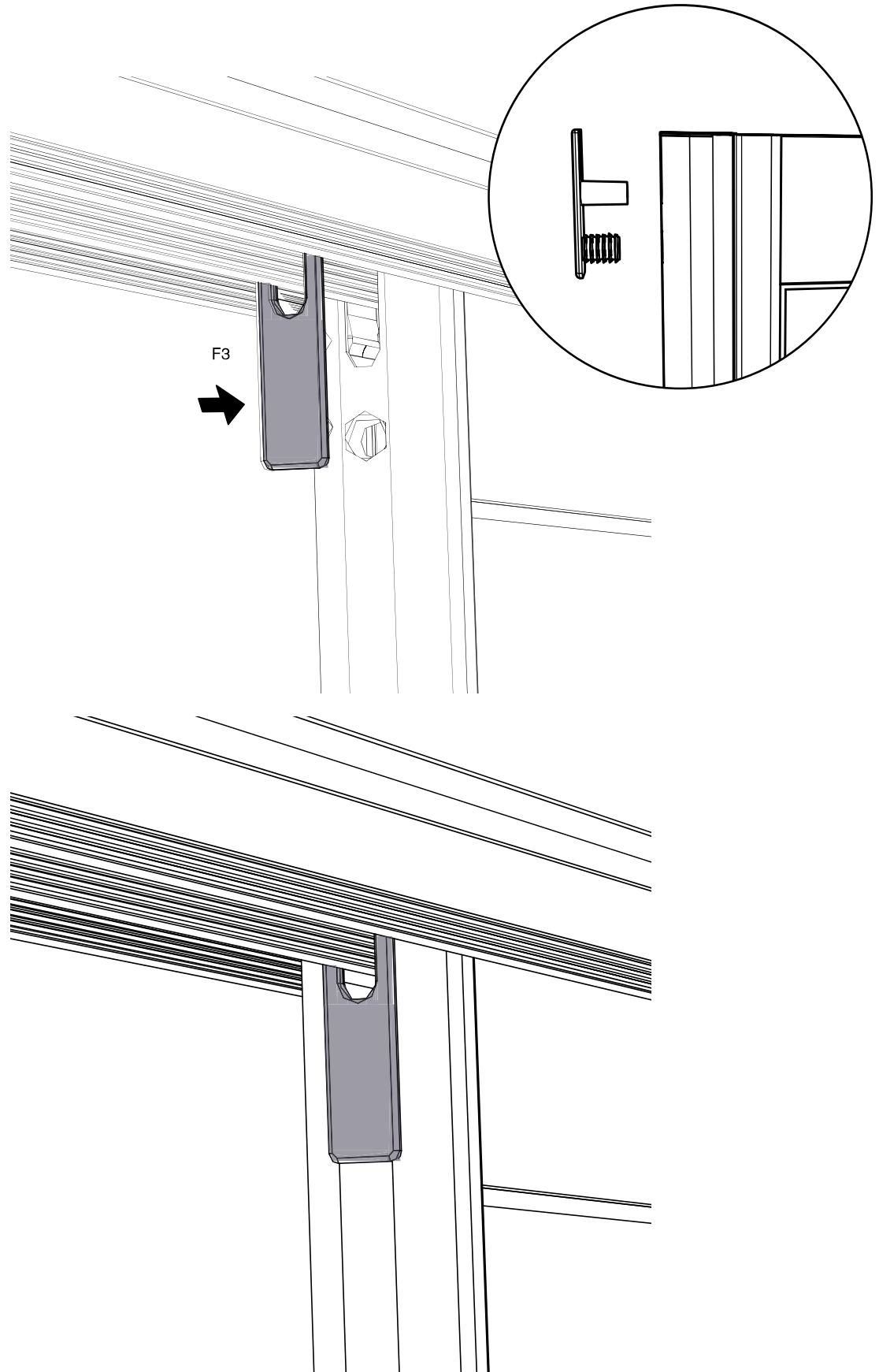
GB Press cover caps F3 into all four corners of the door.

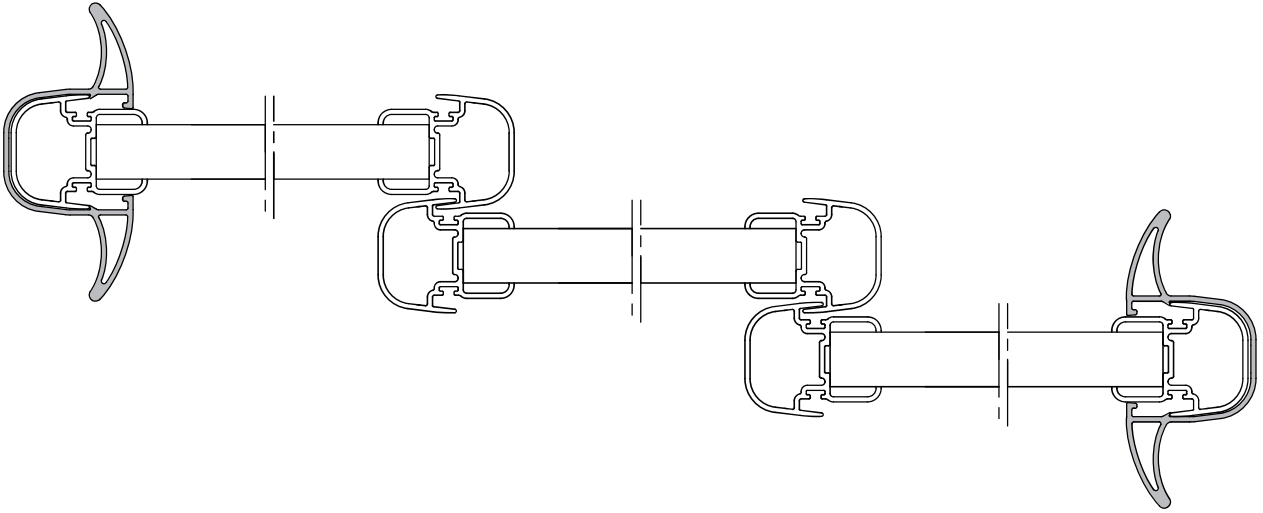
DK Tryk dækplade F3 på plads i dørens 4 hjørner.

NO Trykk dekkplate F3 på plass i lukens fire hjørner.

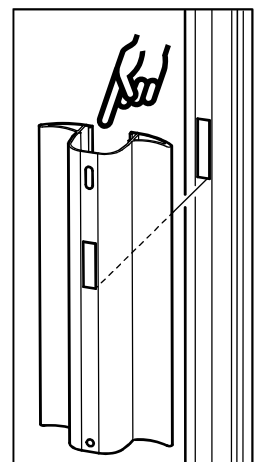
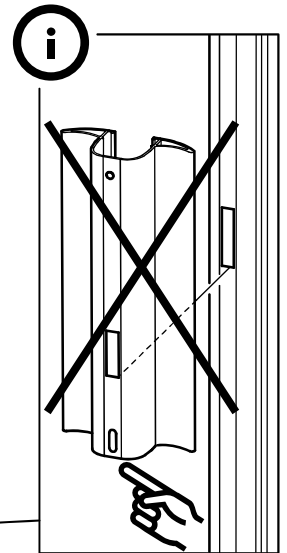
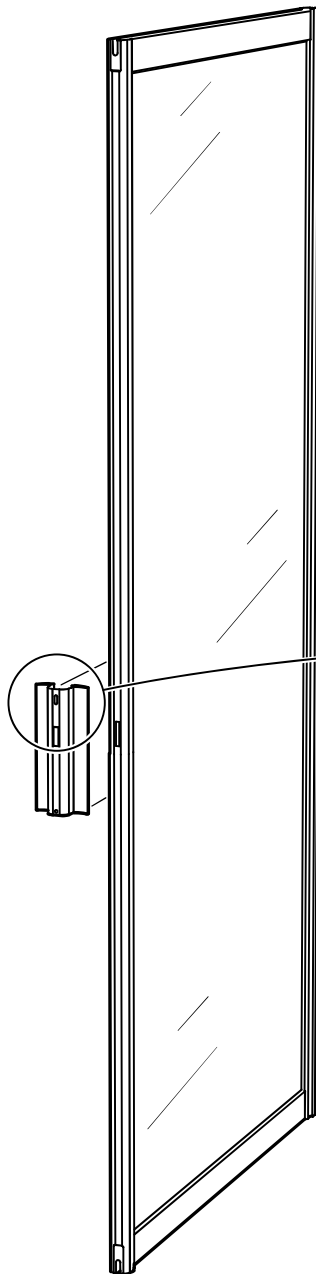
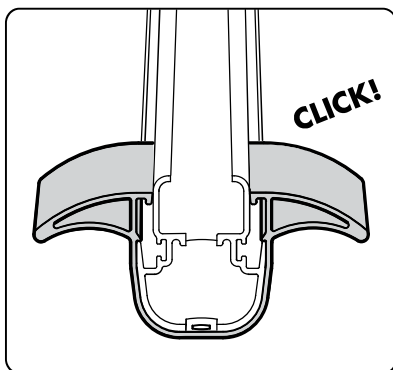
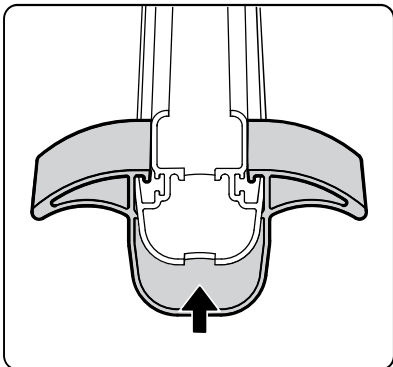
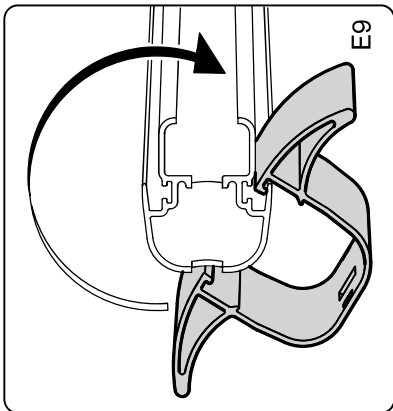
FI Työnnä peitelevy F3 paneelin 4 kulmaan.

17





18





SE Linjera hålen för låset i dörrprofilen och handtaget.
Håll handtaget på plats och prova låsets funktion.
Justera handtagets höjd vid behov.

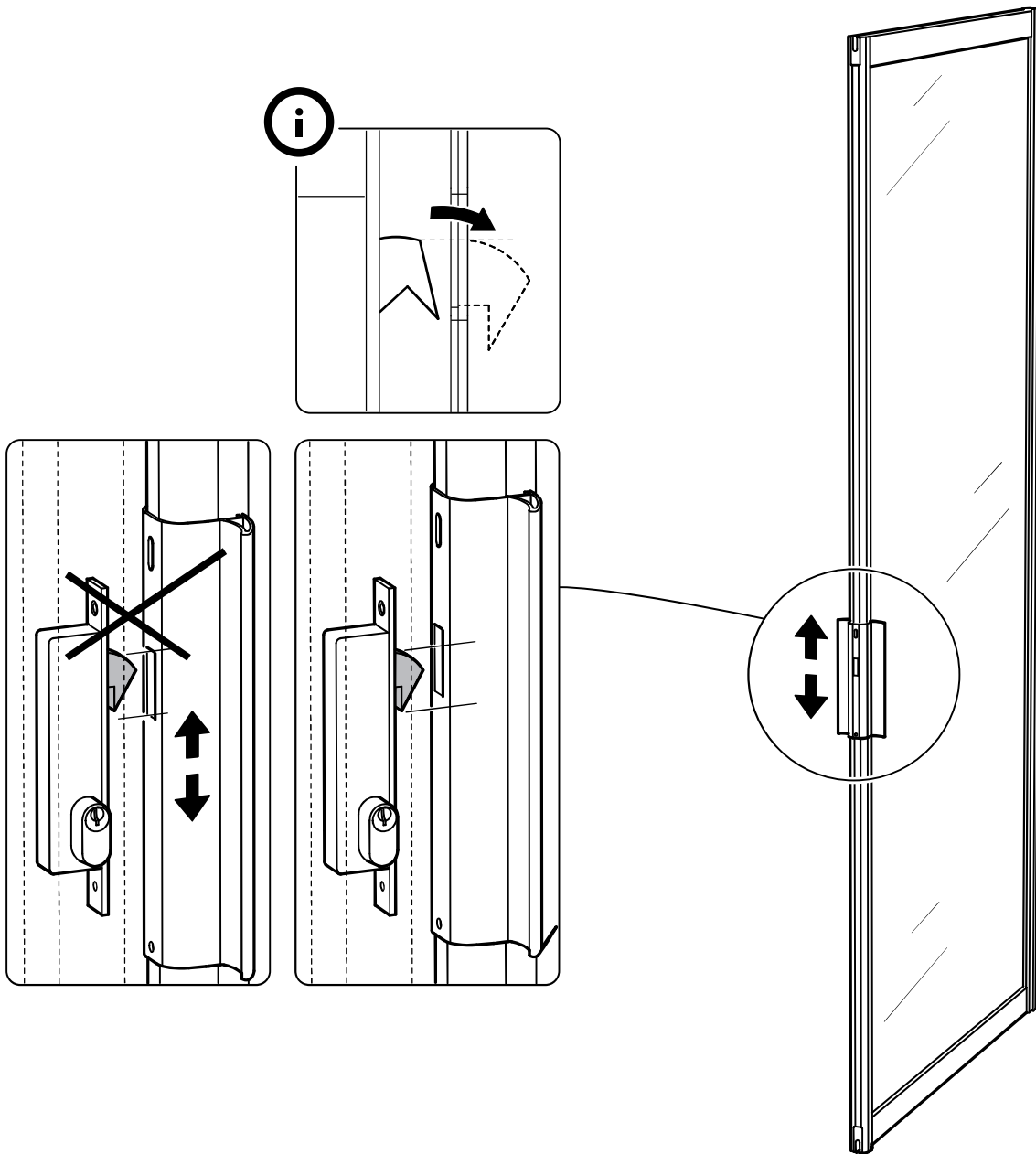
GB Align the hole for the lock in the door profile with the hole in the handle. Hold the handle in place and test that the lock works as intended. Adjust the position of the handle if necessary.

DK Låsens huller i dørprofilen og i håndtaget skal flugte.
Hold håndtaget fast og afprøv låsens funktion.
Justér håndtagets højde efter behov.

NO Sørg for at hullet for låsen i dørprofilen og håndtaket sitter på linje. Hold håndtaket på plass og prøv låsens funksjon. Juster håndtakets høyde etter behov.

FI Varmista, että oviprofiilin ja kahvan lukonreiät tulevat samaan linjaan. Aseta kahva paikalleen ja testaa lukon toimivuus. Säädä kahvan korkeutta tarvittaessa.

19





SE Stäng dörren mot karmen och prova låsets funktion.
Finjustera handtagets höjd vid behov.

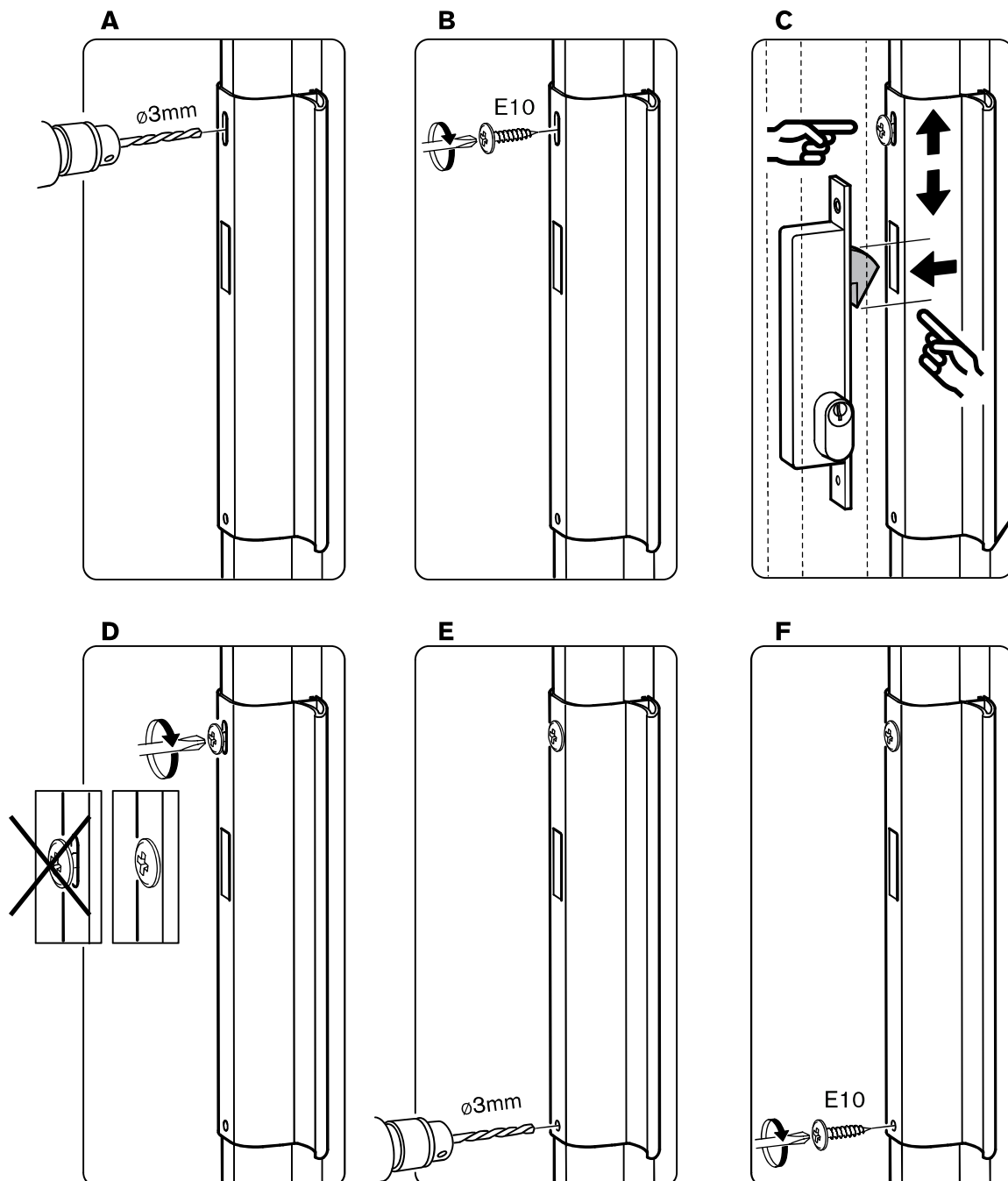
GB Close the door against the frame and test that the lock works
as intended. Adjust the position of the handle if necessary.

DK Skyd døren ind mod karmen og afprøv låsens funktion.
Finjustér håndtagets højde efter behov.

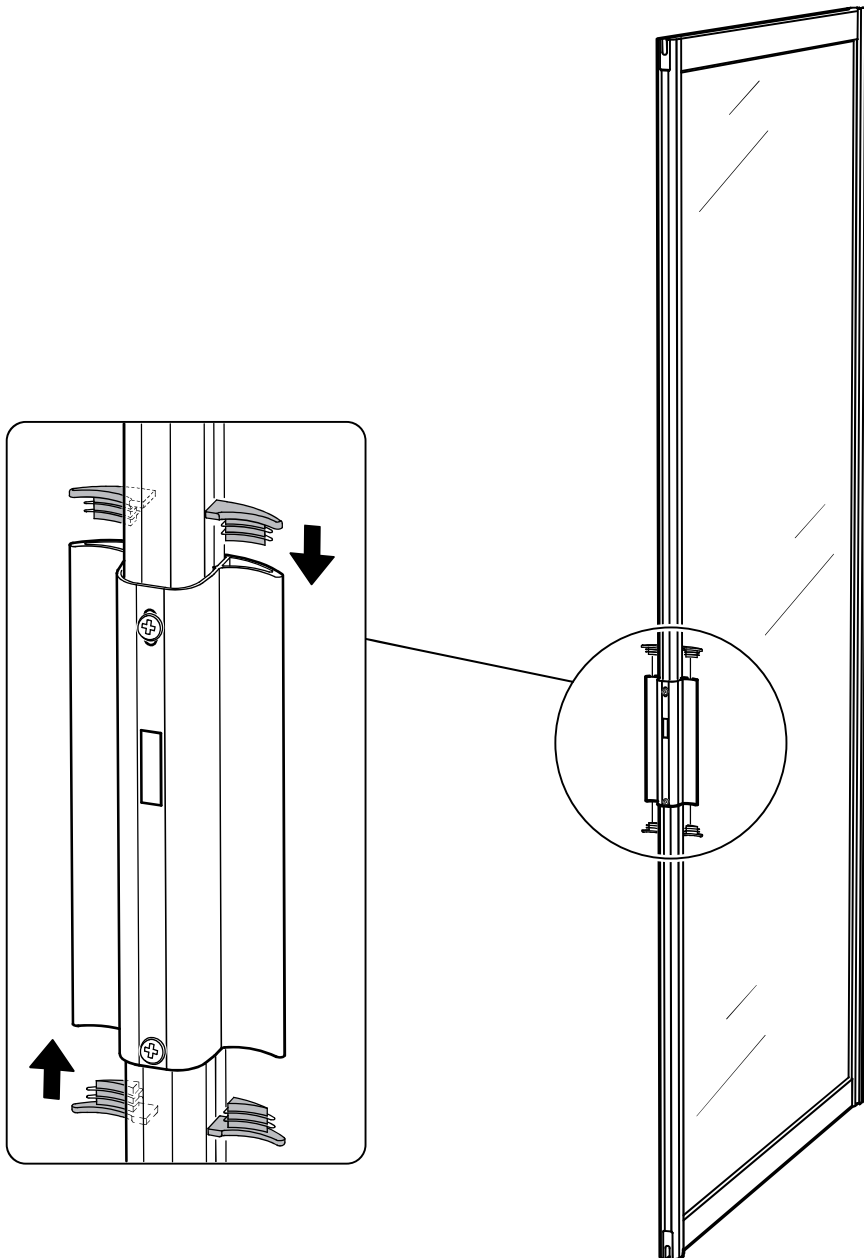
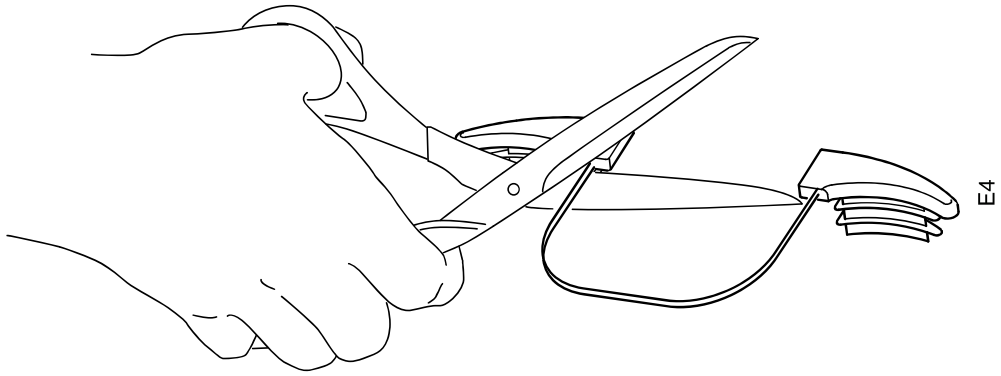
NO Steng døren mot karmen og prøv låsens funksjon.
Finjuster håndtakets høyde etter behov.

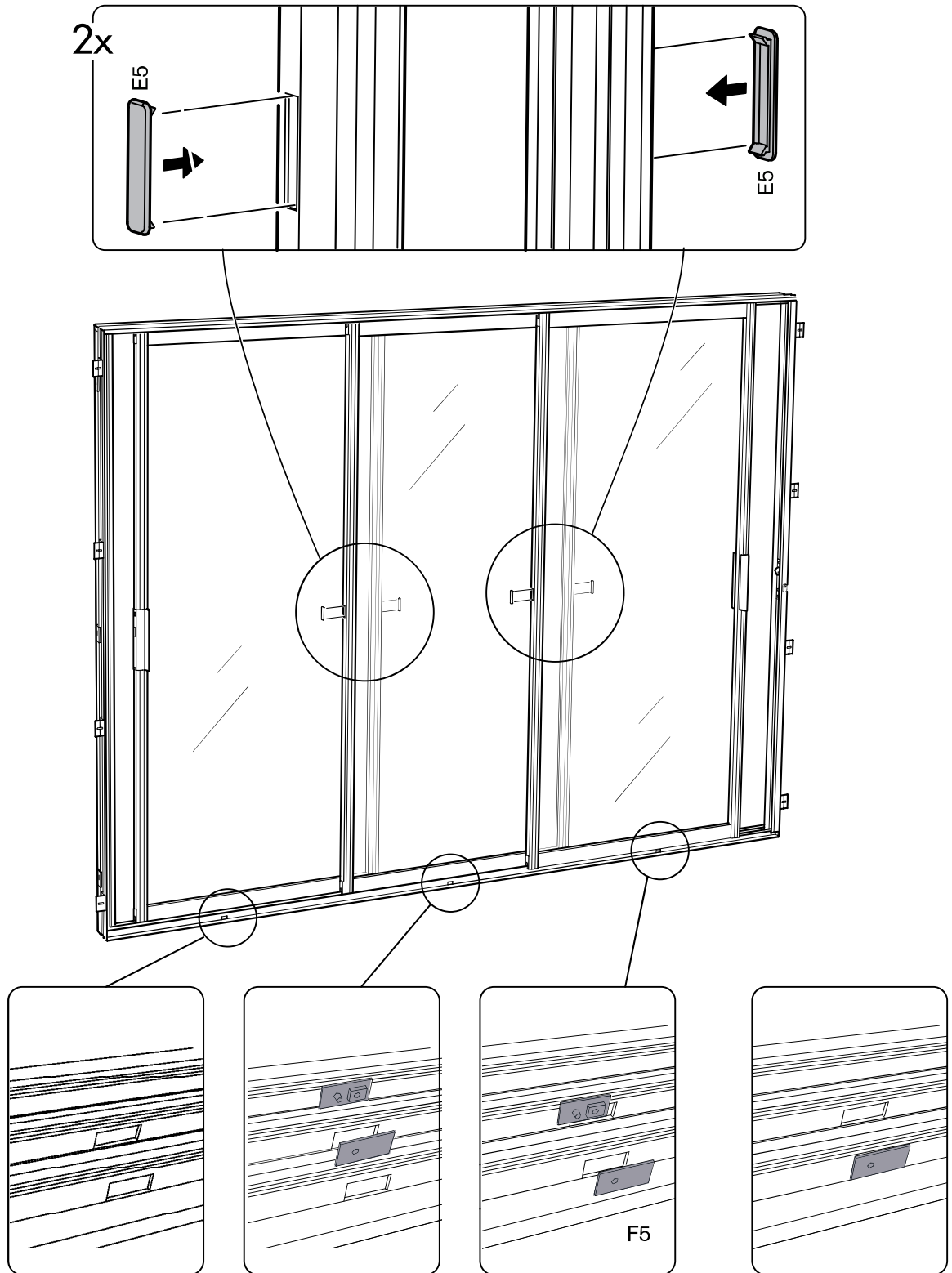
FI Sulje ovi karmia vasten ja testaa lukon toimivuus.
Hienosäädä kahvan korkeutta tarvittaessa.

20

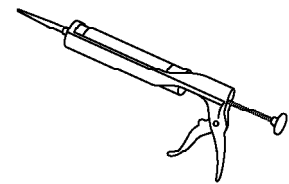


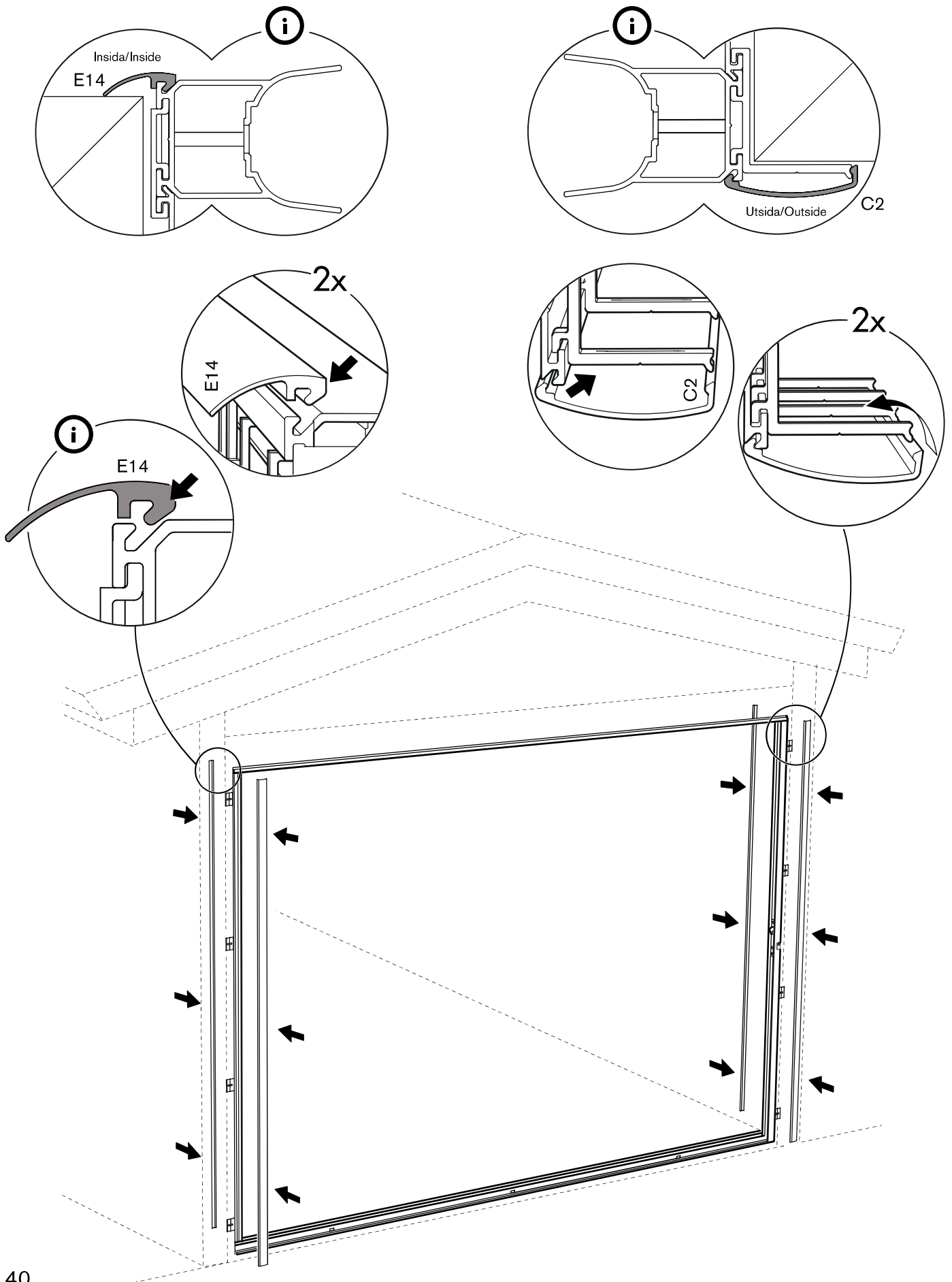
21





- SE** Montera Rälstätning F5 i hålet under respektive dörr. Lägg en klick silikon mellan de två halvorna F5 innan de trycks ihop.
- GB** Mount the rail sealing F5 into the hole under each door. Apply a dab of silicone between the two halves F5 before they are pressed together.
- DK** Monter skinnætning F5 i hullet i hver dør. Læg en klat silicone imellem de to halvdele af F5, inden de trykkes sammen.
- NO** Monter skinnætning F5 i hullet under hver dør. Legg litt silikon mellom de to halvdelene F5 før de presses sammen.
- FI** Asenna kiskotiiviste F5 kunkin oven alla olevaan reikään. Laita hieman silikonkia kahden puolikkaan F5 väliin, ennen kuin painat ne yhteen.





SE Kontrollera partiets funktion

Kontrollera att partiet löper lätt och rätt och tätar som det ska mellan dörrarna. Om inte, justera.
Läs även under felsökning!
Täta justeringsplatsen mellan karm och stomme.
Görs enklast och snyggast med mjukfog för utomhusbruk.

GB Check that the doors run smoothly

Check to make sure that the doors run smoothly and easily, and that they provide the intended seal. If not, adjust the doors. See also under Troubleshooting. Seal the gap between the assembly frame and the surrounding structure. The simplest and neatest way of doing this is to use a sealant for outdoor use.

DK Kontrollér partiets funktion

Kontrollér, at partiet løber let og lige og sidder tæt, som det skal, mellem dørene. Hvis ikke, justeres.
Læs også under fejlfinding!
For at opnå optimal tæthed tætnes sprækken mellem karm og ramme. Dette gøres nemmest og pænest med blød fugemasse til udendørs brug.

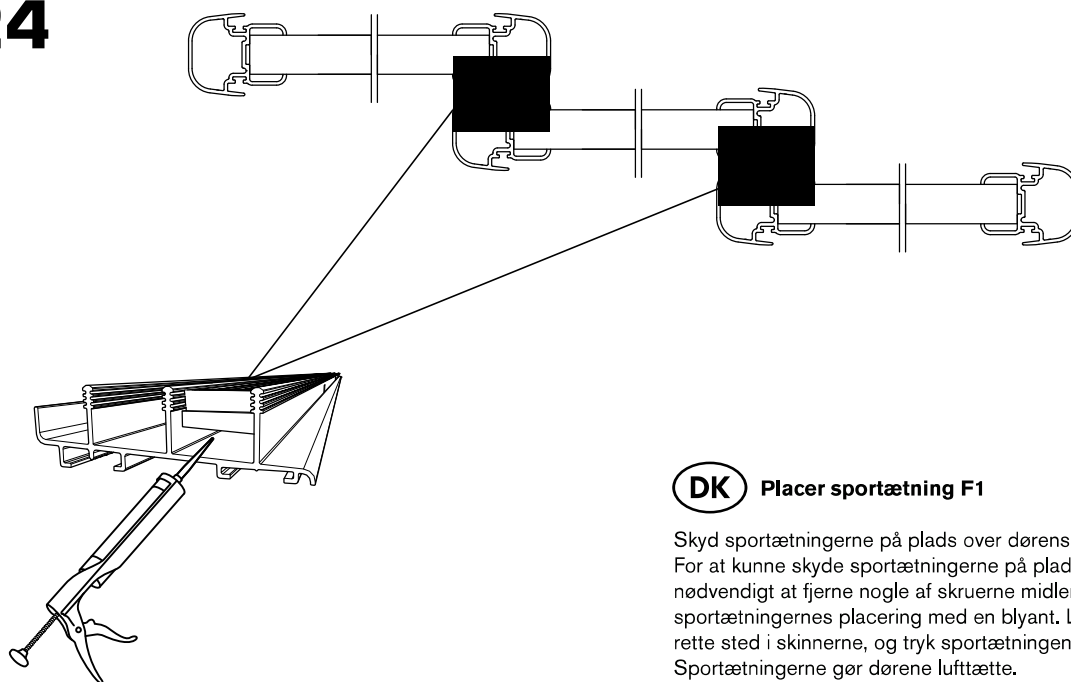
NO Kontroller modulens funksjon

Kontroller at modulen løper lett og rett og tetter som det skal mellom dørene. Dersom det er nødvendig må det justeres. Se også avsnittet om feilsøking!
Tett justeringsåpningen mellom karm og bærende konstruksjon. Gjøres enklest og blir penest ved å bruke elastisk fugemasse for utendørs bruk.

FI Tarkasta osion toimivuus

Tarkasta, että lasitus liikkuu kevyesti ja oikein ja että ovien välit ovat tiiviit. Jos näin ei ole, tee tarvittavat säädöt. Lue myös kohta vianmääritys!
Tiivistä karmin ja rungon välinen säätövara. Helpoimmin ja siisteimmin se käy ulkokäyttöön tarkoitetulla saumausmassalla.

24

**SE** Placera spårtätningarna F1

Skjut spårtätningarna på plats över luckornas skarvar. För att kunna skjuta spårtätningarna till rätt plats måste eventuellt vissa fästskruvar i rälsen tillfälligt demonteras. Markera med en penna spårtätningningarnas placering. Lägg en klick silikon i rälsen på rätt plats och tryck fast spårtätningen. Spårtätningarna fungerar som lufttätningar för luckorna.

GB Position the groove seals F1

Slide the groove seals into place over the tops of the door joints. In order to be able to slide the groove seals to the right place, some of the fixing screws in the rails may need to be temporarily dismantled. Mark the position of the groove seals using a pencil. Apply a dab of silicone into the grooves in the right place and press in the groove seal. The groove seals act as air seals for the doors.

DK Placer sportætning F1

Skyd sportætningerne på plads over dørens sammenføjninger. For at kunne skyde sportætningerne på plads kan det være nødvendigt at fjerne nogle af skruerne midlertidigt. Marker sportætningernes placering med en blyant. Læg en klat silikon det rette sted i skinnerne, og tryk sportætningen på plads. Sportætningerne gør dørene lufttætte.

NO Plasser sportetning F1

Skyv sportetningene fast på riktig plass over skjøtene på lukene. For å kunne skyve sportetningene fast på riktig plass kan det være nødvendig å fjerne noen av skruene midlertidig. Marker plasseringen til sportetningene med en penn. Legg litt silikon i skinnen på riktig plass og trykk fast sportetningen. Sportetningene fungerer som lufttetninger for lukene.

FI Aseta uratiivisteet F1 paikoilleen

Työnnä uratiivisteet paikoilleen paneelien liitosten päälle. Voidaksesi työntää uratiivisteet oikein paikoilleen, joudut ehkä tilapäisesti irrottamaan jotkin kiskon kiinnitysruuveista. Merkitse uratiivisteiden paikat kynällä. Laita hieman silikonia oikeaan paikkaan kiskossa ja paina uratiiviste paikalleen. Uratiivisteet toimivat paneelien ilmatiivisteinä.

i Skötselanvisning Fönsterputs:

- Använd vanliga fönstertvättmedel, diskmedel eller T-röd utspädd i vatten.
Vid hårt sittande smuts kan med fördel Häxan eller medel för spisglashällar användas på glaset.
- Dammsug spåren regelbundet så sparas hjulen. Rengör profiler med mildt rengöringsmedel. Använd ej petroleumbaserade lösningsmedel som bensin eller lacknafta.

i Garantier: 5 år Produktgaranti från inköpsdatum 5 år Isolerglasgaranti från tillverkningsdatum stämplat i kassetten.

- Garantierna gäller endast om partiet monterats och underhållits enligt monteringsanvisningen.
- Garantin gäller reparation eller ersättning av felaktig produkt på grund av material- eller fabriktionsfel.
- Isolerglasgarantin gäller mot kondens i glaskassetten på grund av att luft kommer in mellan glaset.
- Trasigt eller sprucket glas omfattas ej av produktgarantin.

i Felsökning:

Om dörrarna inte tätar ordentligt mot karmsidorna eller mot varandra, kontrollera följande:

Väg bottenrälsen med ett långt vattenpass. Det är mycket viktigt att bottenprofilen är i våg. Kila under vid behov. Det är också viktigt att bottenrälsen inte vridit sig pga av ett ojämnt underlag. Kontrolleras genom att ha alla dörrar framför varandra och skjut dem tillsammans längs rälsens längd. Sidoprofilerna ska då följa varandra hela vägen. Om de börjar luta från varandra inbördes ligger rälsen inte rakt och måste åtgärdas med kilar. Skulle inget av detta hjälpa, kontrollera att dörrarna är raka. Detta görs enklast genom att kryssmäta diagonalen på båda håll. De båda diagonalerna ska vara lika långa. Om inte, ge luckans hörn en knack med en gummihammare i rätt riktning. Kontrollmät igen.

i Maintenance instructions/Cleaning glass:

- Use ordinary window cleaning detergent, washing-up liquid or denatured alcohol diluted in water. Marks that are difficult to remove can be treated with a proprietary ceramic hob cleaner.
- Vacuum the tracks for the sliding doors regularly to protect the wheels. Clean profiles with a mild detergent. Avoid the use of petroleum-based solvents such as benzene or white spirit.

i Guarantees:

5-year product guarantee – from date of purchase
5-year guarantee on insulated glazing units from the date of manufacturer stamped in the unit.

- Guarantees apply only to units assembled, installed and maintained in accordance with these assembly & installation instructions.
- The guarantee covers the repair or replacement of product faults that are the result of defects in materials or manufacturing.
- The guarantee for insulated glazing units applies in the event of condensation caused by air penetrating into the sealed unit.
- The product guarantee does not cover cracked or broken panes of glass.

i Troubleshooting:

If there is not a proper seal between the doors or between the doors and the assembly frame, check the following:

Use a long carpenter's level to check that the bottom rail is lying perfectly horizontal. This is very important. If necessary, place wedges or strips of fibreboard underneath the rail to level it out. It is also important to check that the bottom rail has not been deformed as a result of an uneven supporting surface. To check this, place the doors one in front of the other and gently slide all of them together the full length of the rail. The side profiles should follow one another throughout the full length of the rail. If they tend to lean away from one another, the rail is not straight and must be levelled out with wedges or strips of fibreboard. If none of these measures solves the problem, check that the doors are still square. The simplest way to do this is to measure the diagonals to see if the two measurements match. If not, use a rubber mallet to tap gently on the relevant corners of the door. Measure the diagonals again.

Vejledning for vinduespudding:

- Brug almindelige vinduespuddemidler, opvaskemiddel eller vand tilsat køkkensprit. Mere fastsiddende snavs på vinduerne kan med fordel fjernes med vand tilsat tredobbelt salmiaksprit.
- Støvsug skinnerne regelmæssigt – det skåner hjulene. Rengør profilerne med et mildt rengøringsmiddel. Brug aldrig petroleumbaserede opløsningsmidler som benzin eller mineralsk terpentin.

Garantier:

5 års produktgaranti fra købsdato
5 års garanti på termoglasset fra produktionsdato (stempelt i kassetten).

- Garantierne gælder kun, hvis partiet er monteret og vedligeholdt i henhold til monteringsanvisningen.
- Garantien gælder reparation eller ombytning af fejlbehæftet produkt på grund af materiale- eller fabrikationsfejl.
- Termoglassgarantien gælder, hvis der opstår kondens i glaskassetten på grund af, at der er sluppet atmosfærisk luft ind mellem ruderne.
- Ridset eller revnet glas er ikke omfattet af produktgarantien.

Fejlsøgning:

Hvis dørene ikke sidder helt tæt op mod karmsiderne eller mod hinanden, kontrolleres følgende:

Kontrollér bundskinnen med et langt vaterpas. Det er meget vigtigt, at bundprofilen er i vater. Sæt om nødvendigt kiler under. Det er også vigtigt, at bundskinnen ikke har vredet sig på grund af, at underlaget er ujævnt. Dette kontrolleres ved at have alle døre foran hinanden og skyde dem samlet hen langs skinnen i dennes fulde længde. Sideprofilerne skal da følge hinanden hele vejen. Hvis de begynder at hælde fra hinanden indbyrdes, ligger skinnerne ikke lige og skal rettes op med kiler. Hjælper intet af ovenstående, skal det kontrolleres, om dørene er lige. Dette gøres nemmest ved at krydsmåle diagonalerne. De to diagonal mål skal være lige lange. Er det ikke tilfældet, rettes dørene op ved at slå på deres hjørner med en gummihammer. Kontrollér diagonalmålene igen.

Vedlikehold og vinduspussing:

- Bruk vanlige vinduspussmiddel, oppvaskemiddel eller rødsprit utspedd med vann. For smuss som sitter ekstra hardt kan det med fordel brukes et middel for rengjøring av keramiske platetopper.
- Støvsug sporene regelmessig for å skåne hjulene. Rengjør profilene med et mildt rengjøringsmiddel. Bruk ikke petroleumbaserte løsningsmidler som bensin eller terpentin.

Garanti:

5 år produktgaranti fra innkjøpsdato.
5 år isolerglassgaranti fra produksjonsdato stempelt i kassetten.

- Garantien gjelder kun dersom modulen er montert og vedlikeholdt i henhold til anvisningene.
- Garantien gjelder reparasjon eller erstatning av feilaktig produkt på grunn av material- eller fabrikkasjonsfeil.
- Isolerglassgarantien gjelder mot kondens i glasskassetten på grunn av at luft har kommet inn mellom glassene.
- Ødelagt eller sprukket glass omfattes ikke av produktgarantien.

Feilsøking:

Dersom ikke dørene tetter ordentlig mot karmsidene eller mot hverandre, må følgende foretas:

Kontroller at bunnskinnene er vannrette med et langt vater. Det er meget viktig at bunnskinnene er helt vannrette. Bruk kiler etter behov. Det er også viktig at bunnskinnene ikke har vridt seg på grunn av ujevnt underlag. Dette kontrolleres ved å ha alle dører framfor hverandre og skyve dem sammen over hele skinnenenes lengde. Sideprofilene skal da følge hverandre hele veien. Dersom de begynner å lute innbyrdes fra hverandre ligger skinnene ikke rett og må justeres med kiler. Skulle ikke dette hjelpe må det kontrolleres at dørene er helt rektangulære. Dette gjøres enklast ved å kryssmåle diagonalene. Begge diagonalene skal være eksakt like lange. Der som de ikke er det skal man gi dørens hjørne et slag i riktig retning med en gummihammer. Kontrollmål på nytt.

Hoito-ohje ja lasien peseminen:

- Käytä tavallista ikkunanpesuainetta, astianpesuainetta tai vedellä laimennettua talousspritä. Pinttyneen lian voi poistaa lasista esimerkiksi lasiliesitasojen puhdistusaineella.
- Imuroi kiskojen urat säännöllisesti pyörien säästämiseksi. Puhdista profiilit miedolla puhdistusaineella. Älä käytä petrolipohjaisia liuotteita, kuten bensiiniä tai lakkabensiiniä.

Takuut:

5 vuoden tuotetakuu ostopäivästä lukien
5 vuoden eristyslasitakuu kasettiin leimatusta valmistuspäivästä lukien

- Takuut ovat voimassa vain, jos lasitukset asennetaan ja niitä huolletaan asennusohjeiden mukaan.
- Takuu kattaa materiaali- tai valmistusvirheestä johtuvan korjauksen tai viallisen tuotteen korvaamisen.
- Eristyslasitakuu kattaa lasikasettiin muodostuneen kondenssin, jos kasetin sisälle on päässyt ilmaa.
- Tuotetakuu ei kata lasin rikkoutumista tai halkeamista.

Vianmääritys:

Jos ovet eivät ole tiiviisti karmeja tai toisiaan vasten, tarkasta seuraavat asiat:

Tarkasta pohjakiskon vaakasuoruus pitkällä vesivaa'alla. Pohjaprofiilin on tärkeää olla vaakatasossa. Laita sen alle tarvittaessa levyliuskoja tai kiiloja. Tarkasta myös, ettei pohjakisko ole kiertynyt alustan epätasaisuuden vuoksi. Voit tarkastaa tämän asettamalla kaikki ovet peräkkäin ja työntämällä niitä yhdessä kiskoa pitkin. Sivuprofiilien on tällöin pysyttävä koko ajan samassa linjassa. Jos ne joutuvat vinoon toisiinsa nähden, kisko ei ole suorassa ja sen asentoa on korjattava kiilojen avulla. Jos mitkään näistä toimista eivät auta, tarkasta, että ovet ovat suorina. Voit tehdä sen kätevimmin mittaamalla ovien molemmat lävistäjät, joiden tulee olla yhtä pitkiä. Jos näin ei ole, kopauta oven kulmaa kumivasaralla oikeaan suuntaan. Tarkasta mitat uudelleen.